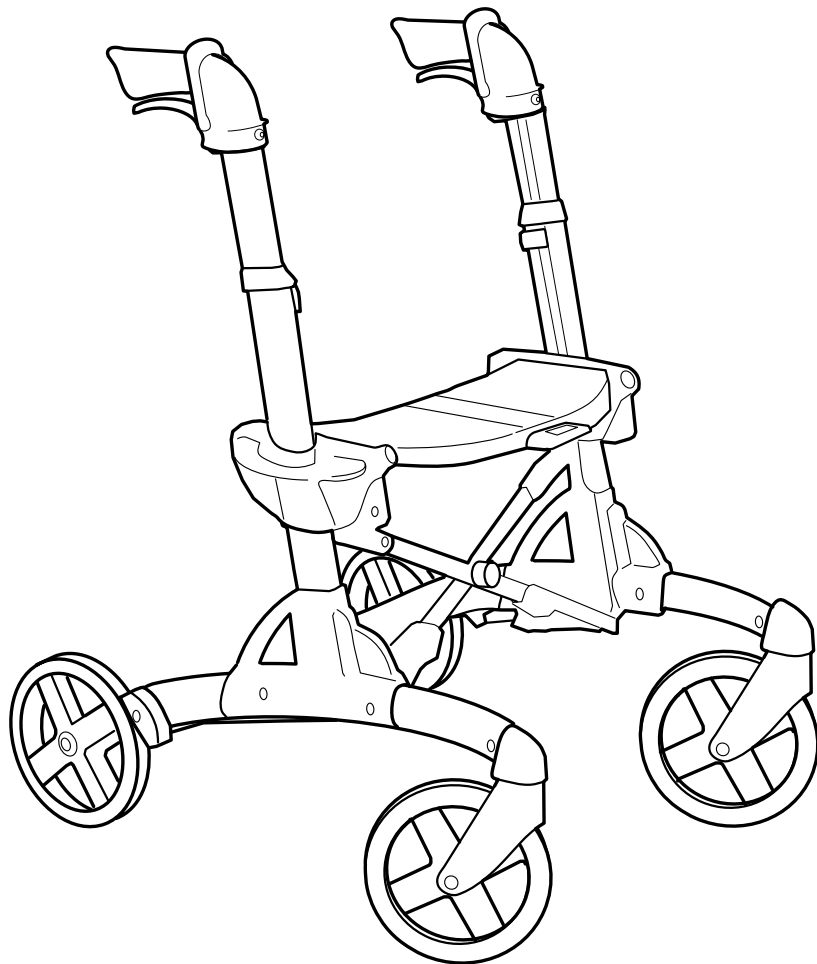


SV/NO/EN/DE

Eurovema
Creates mobility and ergonomics.

Service manual/ Servicehåndbok/ Service manual/ Bedienungsanleitung



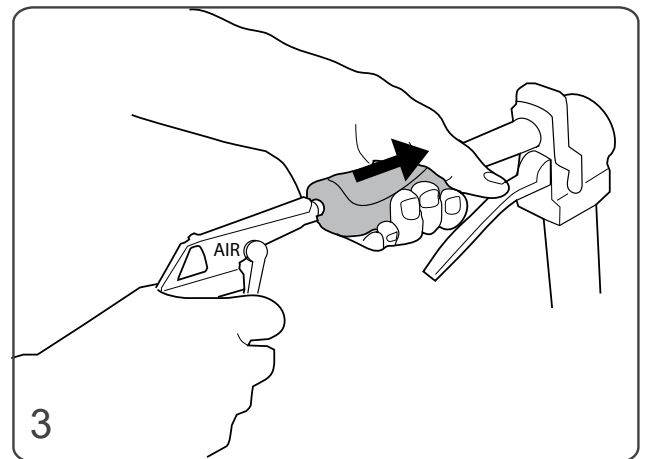
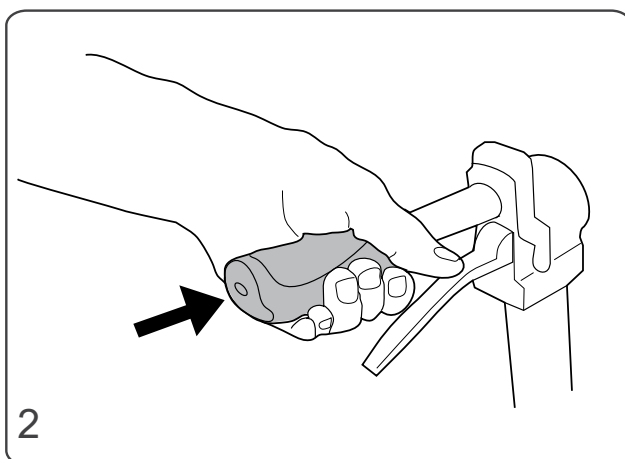
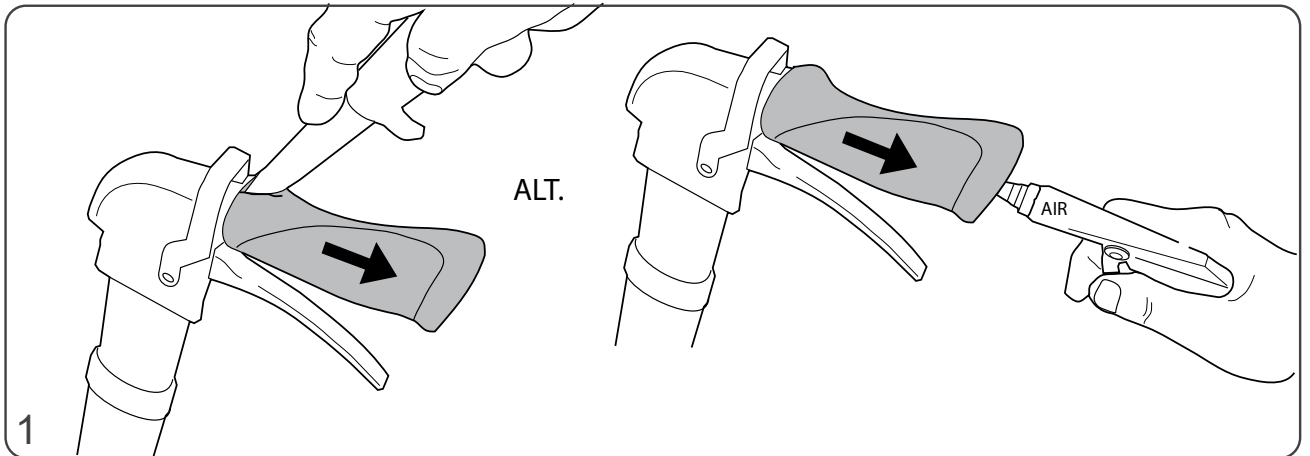
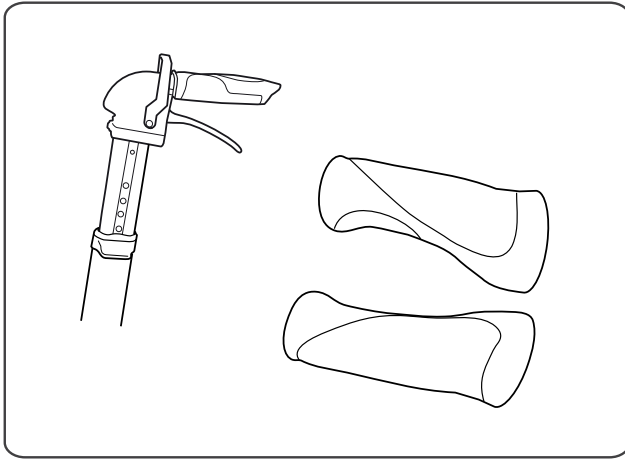
VOLARIS

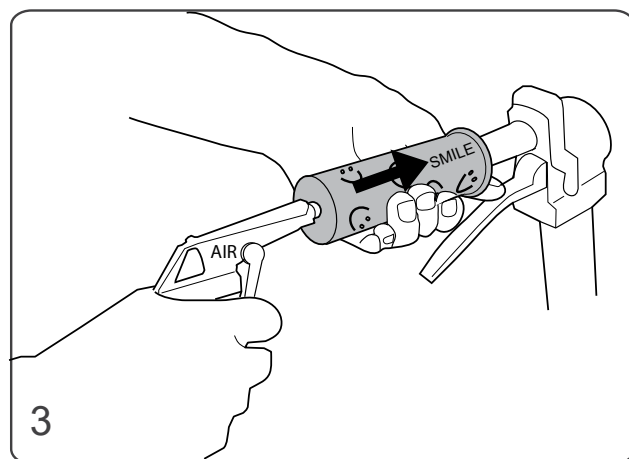
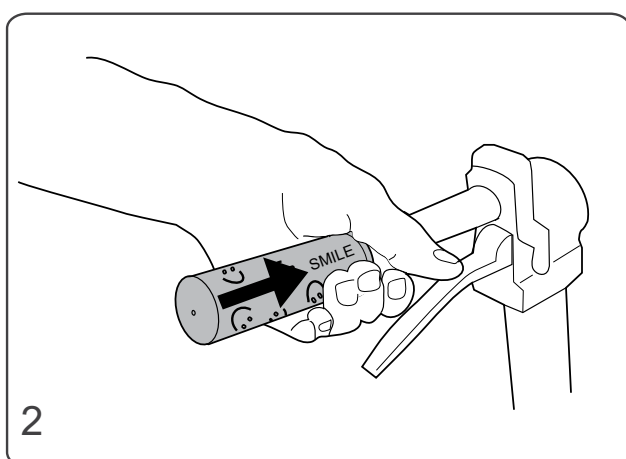
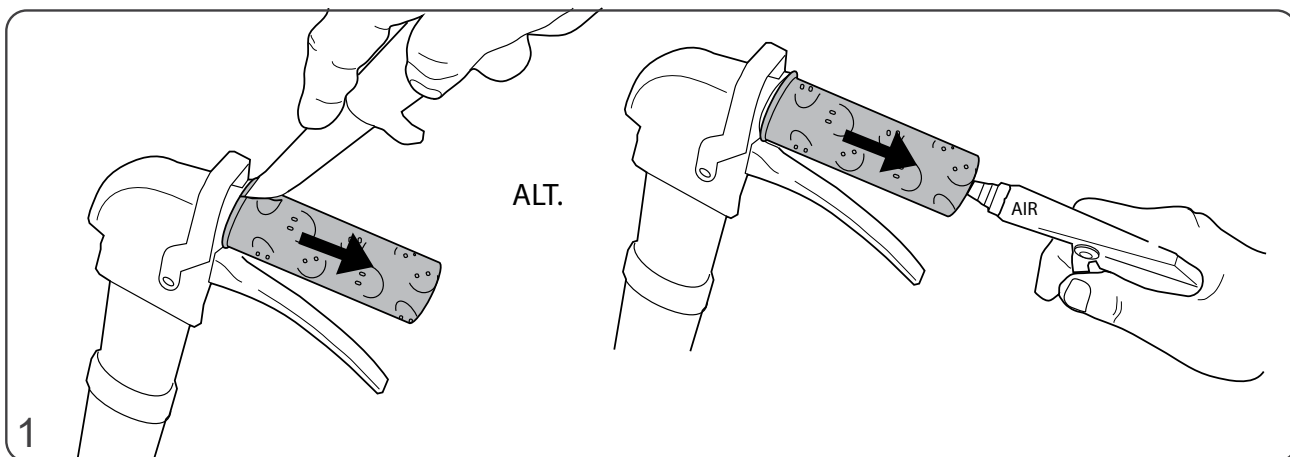
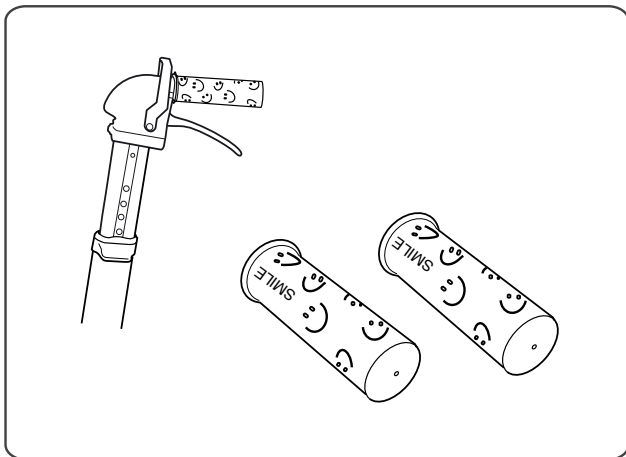
CE

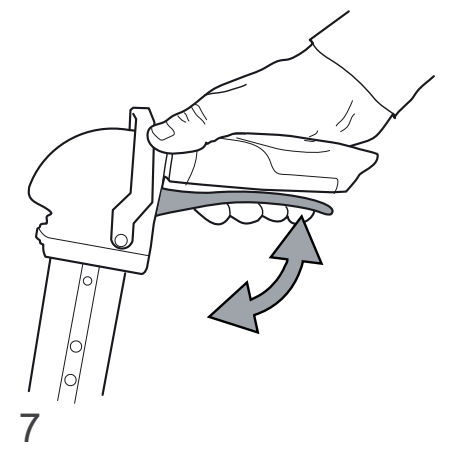
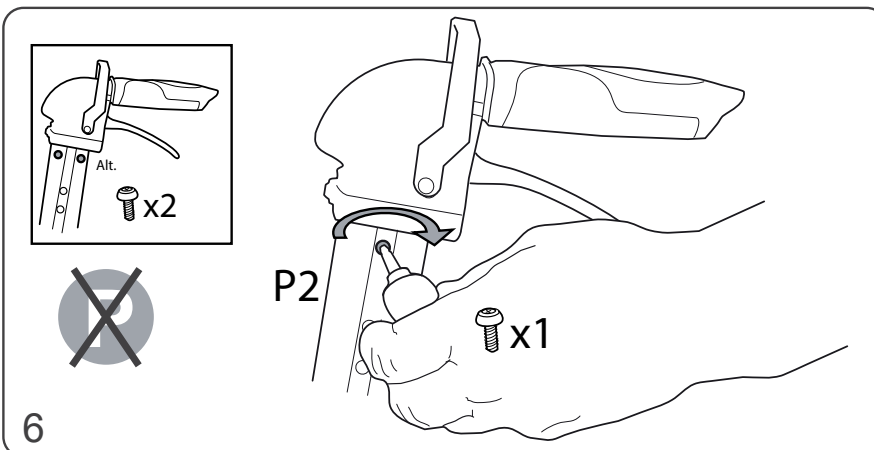
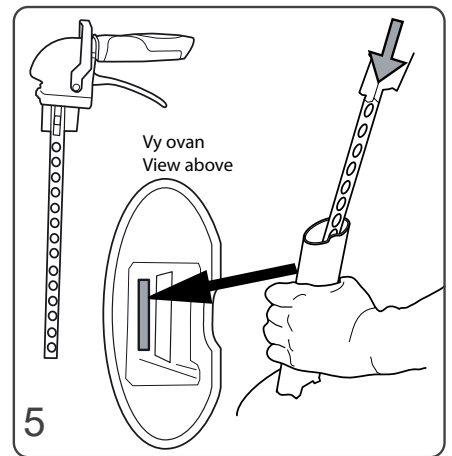
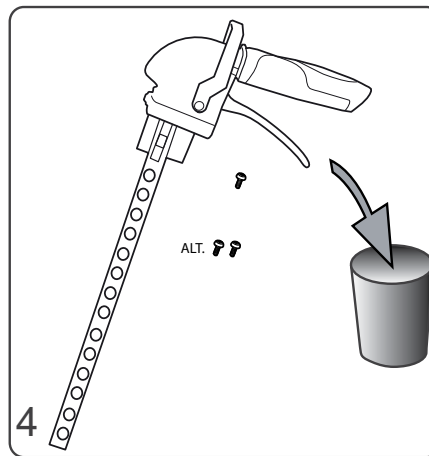
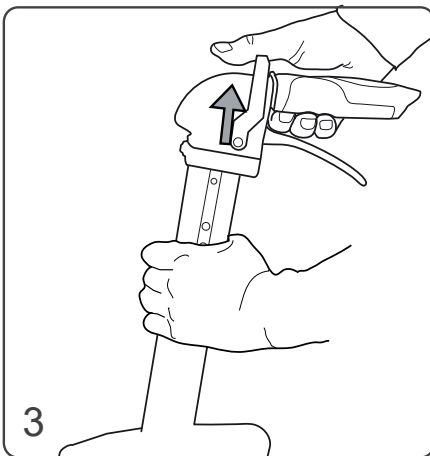
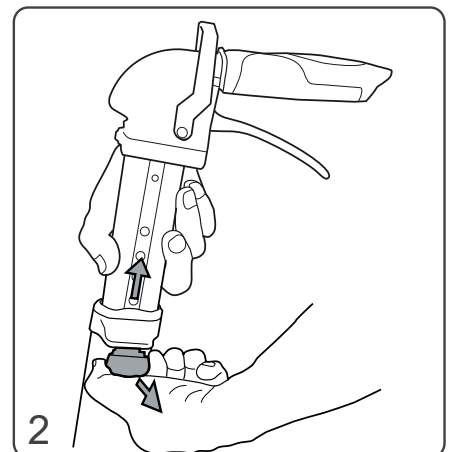
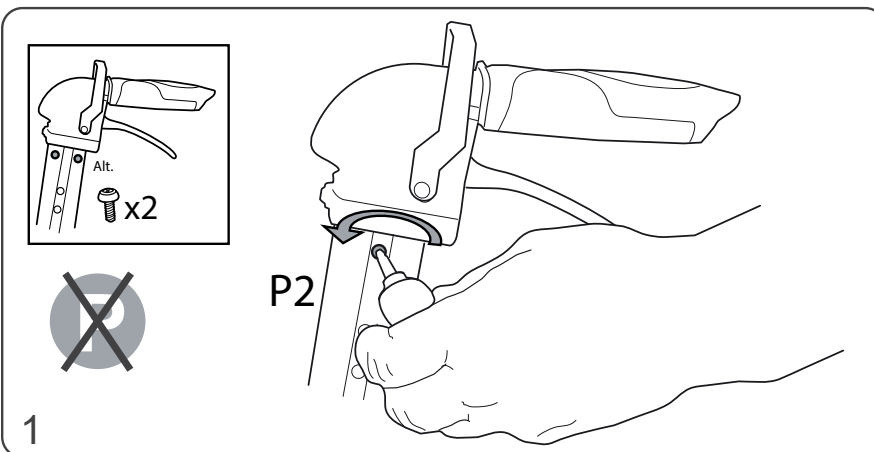
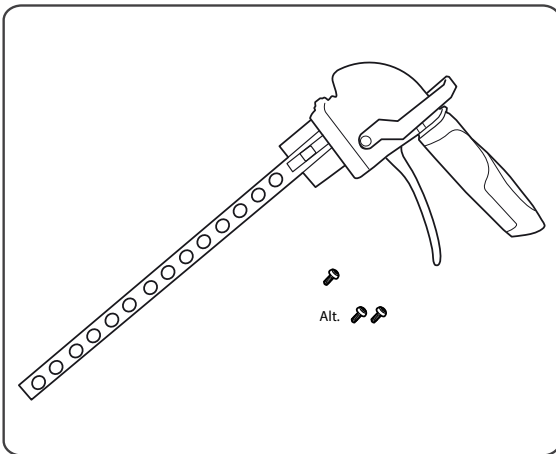
Rev: 2025-04-08

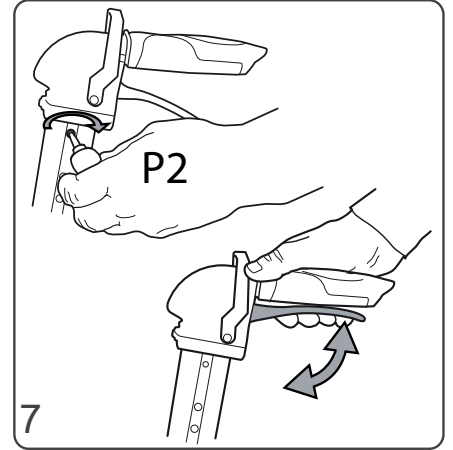
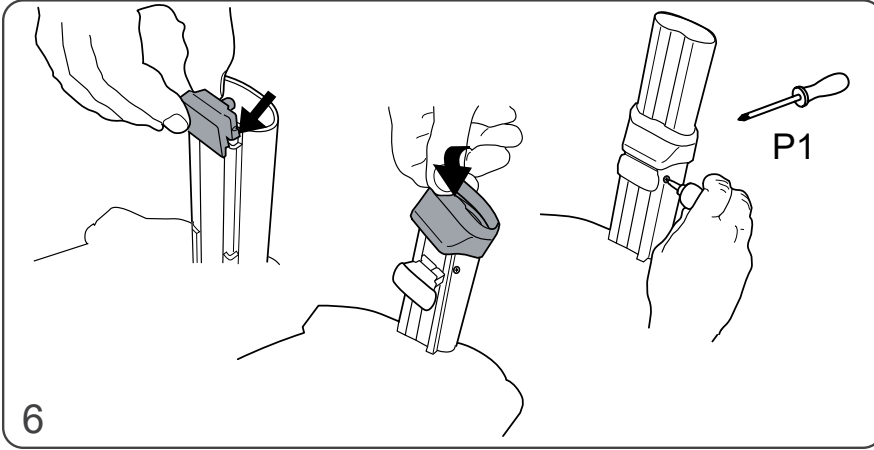
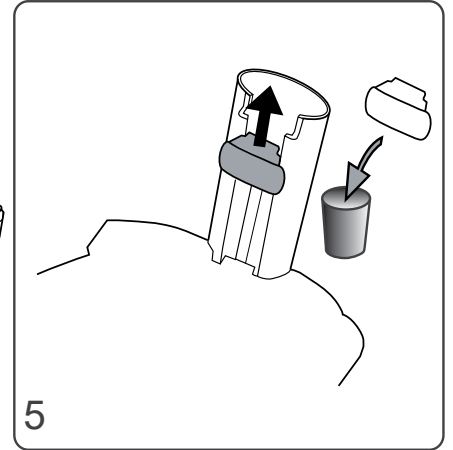
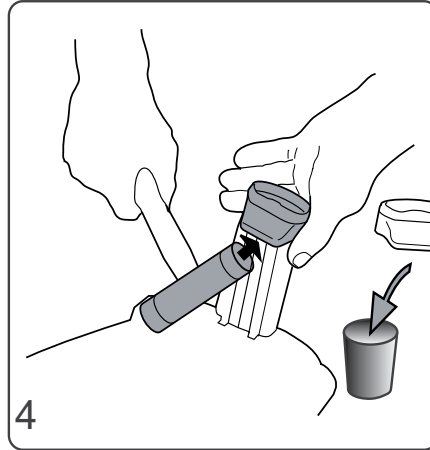
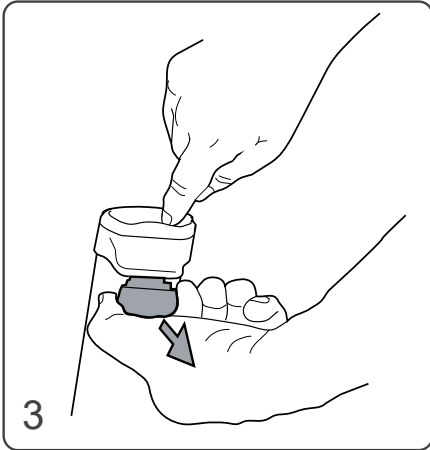
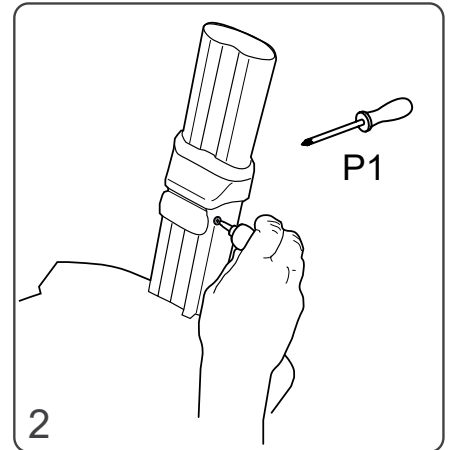
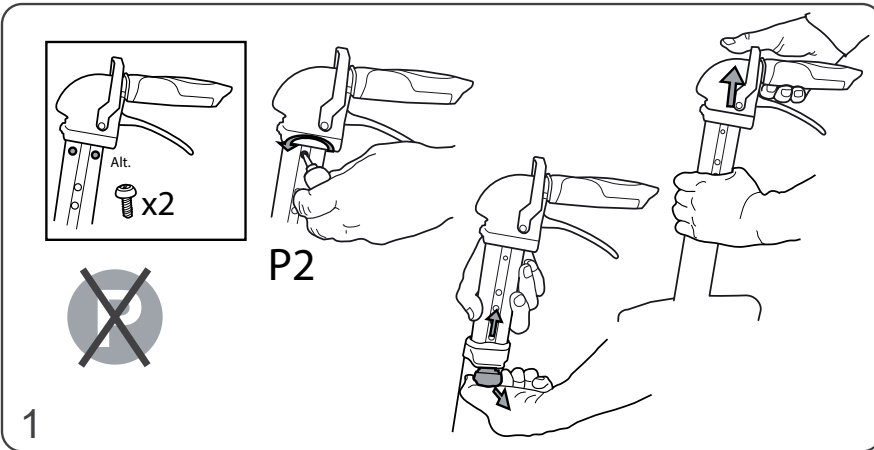
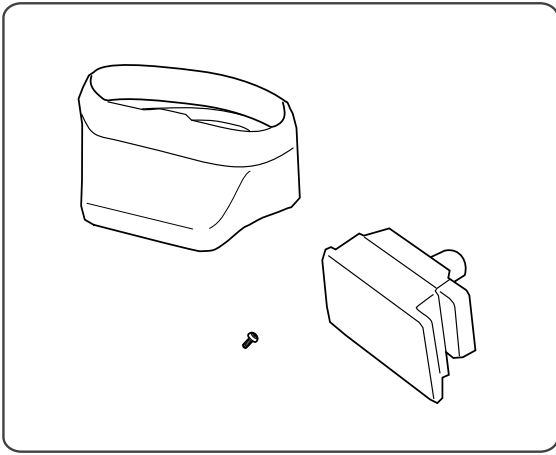
Service manual, monteringsanvisning/Servicehåndbok, monteringsanvisning /Service manual, Assembly instruction/Reparaturanleitung Montageanleitung

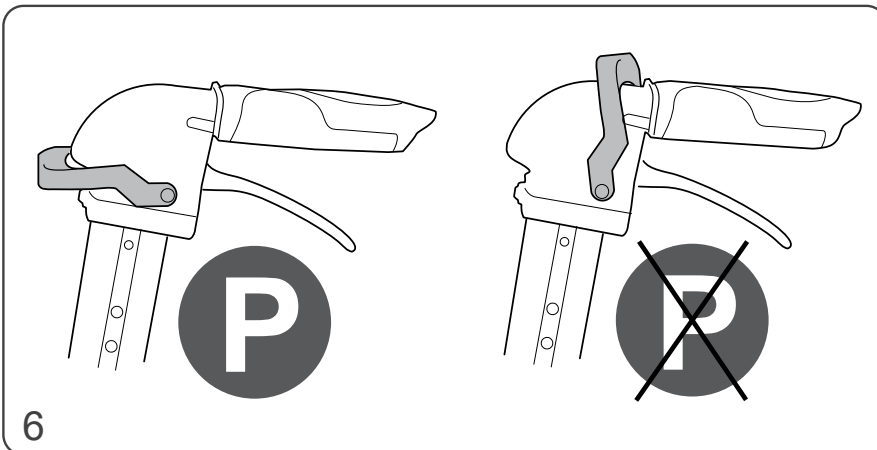
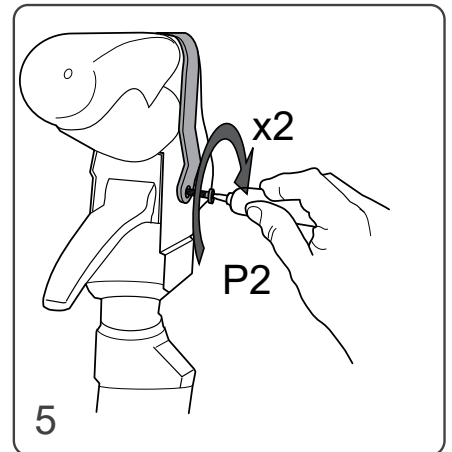
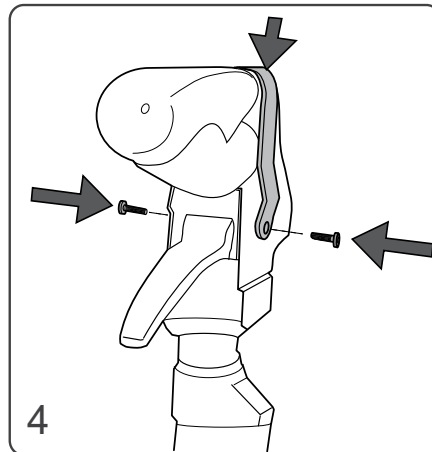
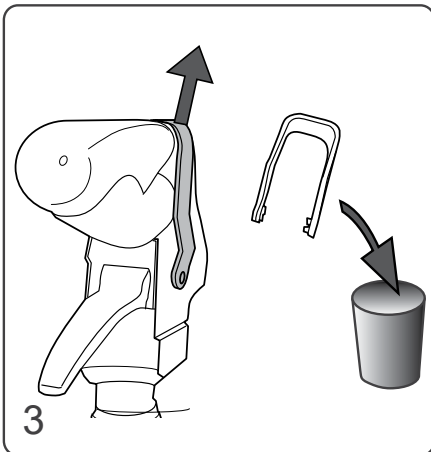
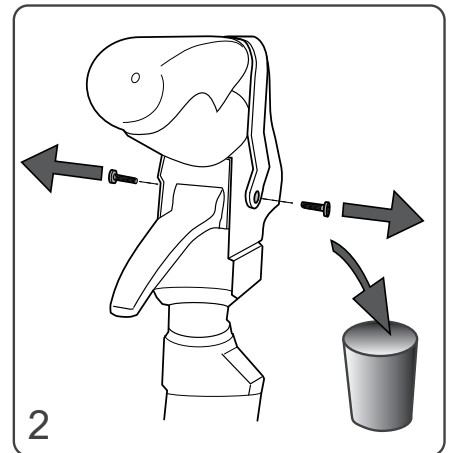
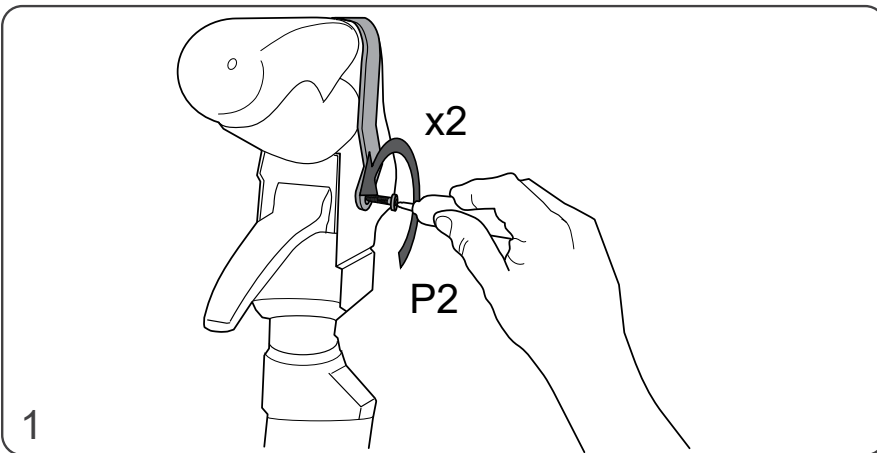
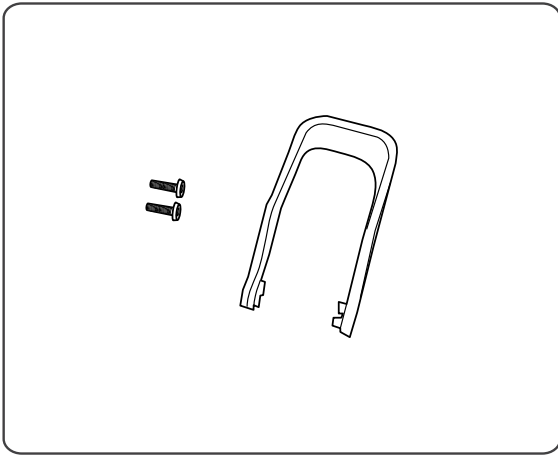
Byte av anatomiskt grepp/Bytte av anatomisk grep/Anatomic handle/Austausch der Überbezüge der Handgriffe.....	3
Byte av grepp/Bytte av grep/Handle grip/Austausch der Überbezüge der Handgriffe ...	4
Byte av handtag/Bytte av håndtak/Replacing handle/Montage der Handgriffe.....	5
Byte av höjdstyckningsknapp handtag/Bytte av høydejusteringsknapp håndtak/Change high adjust button handle/Austausch des Knopf zur Höhenverstellung	6
Byte av handbromsbygel/Bytte av håndbremsbøyle/Change of handbrake bracket/Austausch des Griffes der Handbremse.....	7
Fällspärr/Bytte av foldesperre/Folding mechanism/Zusammenklappen und sichern	8
Byte av sits/Bytte av sete/Replacing seat/Austausch der Sitzfläche	9
Byte av sits Wide/Bytte av sete Wide/Replacing seat Wide/Austausch der Sitzfläche Wide	10
Byte av transportband/Bytte av transportbånd/Transport belt/Montage der Transportsicherung	11
Byte av kryss/Bytte av kryss/Change of cross/Austausch des Faltkreuzes	12
Byte av kryss Wide/Bytte av kryss Wide/Change of cross Wide/Austausch des Faltkreuzes Wide	13
Byte av bromsfjäder/Bytte av bremsefjær/Replacing brake spring/Austausch der Bremsfeder	14
Byte av bromsok/Bytte av bremseklave/Replacing brake caliper/Austausch des Bremsklotzes	15
Byte av bromsbleck/Bytte av bremsekloss/Replacing brake plate/Austausch der Bremsplatte.....	16
Bromsjustering/Bremsejustering/Brake adjustment/Einstellen der Bremse.....	17
Byte av framhjul med gaffel/Bytte av forhjul med gaffel/Replacing front wheel with fork/Austausch des Vorderrades mit Radgabel.....	18
Byte av framhjul/Bytte av forhjul/Change of front wheel/ Ersetzen Sie das Vorderrad (Compact/Kid).....	19
Byte av bakhjul/Bytte av bakhjul (Compact/Kid)/Change of back wheel/ Austausch des Hinterrades (Compact/ Kid).....	20
Byte av bakhjul/Bytte av for- og bakhjul/Change of front and rear wheel/Austausch der vorderen und hinteren Räder (A)	21
Byte av bakhjul/Bytte av for- og bakhjul/Change of front and rear wheel/Austausch der vorderen und hinteren Räder (B).....	22
Byte av bakhjul komplett/Bytte av bakhjul komplett/Replacing back wheel with fork complete/Austausch der kompletten Hinterräder.....	23
Byte av täcklock/Bytte av deksel/Replacing Cover/Abdeckung wieder anbringen.....	24
Byte av armskål, (RA).....	25-26

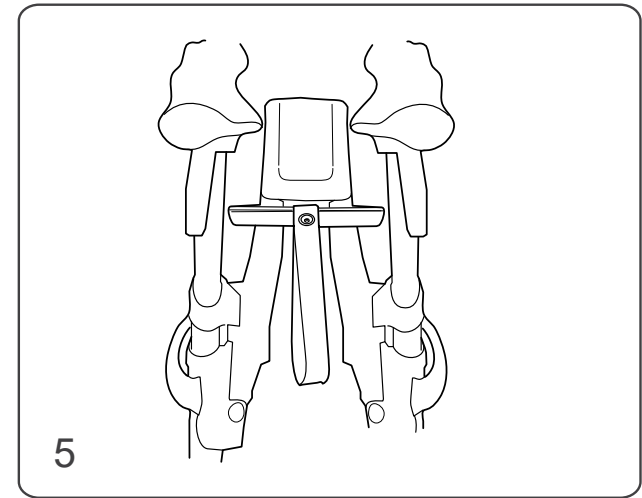
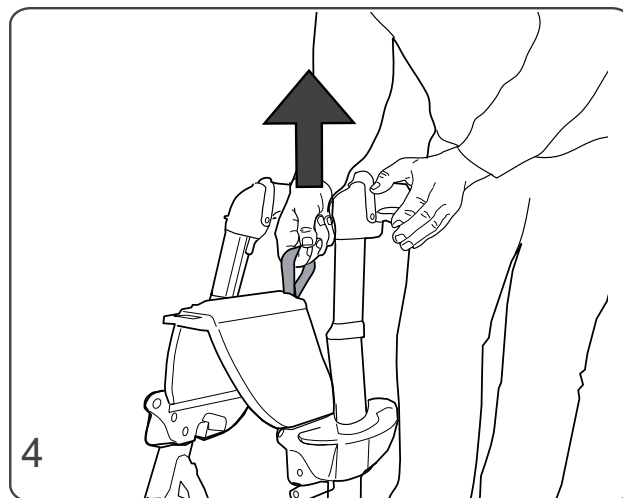
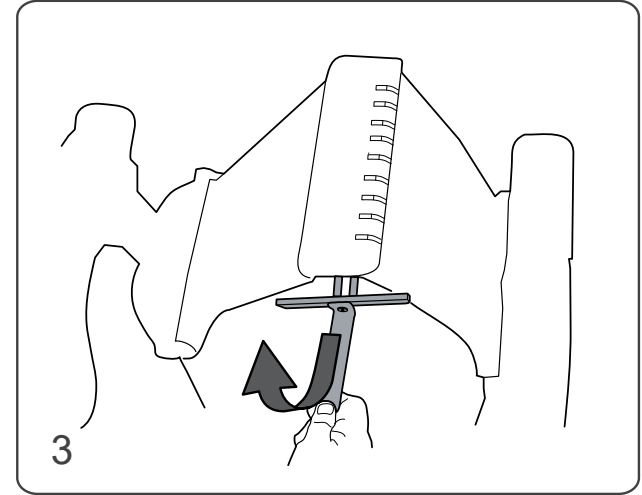
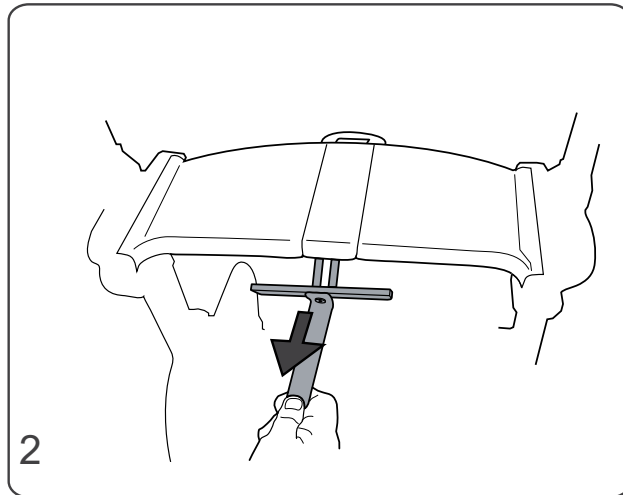
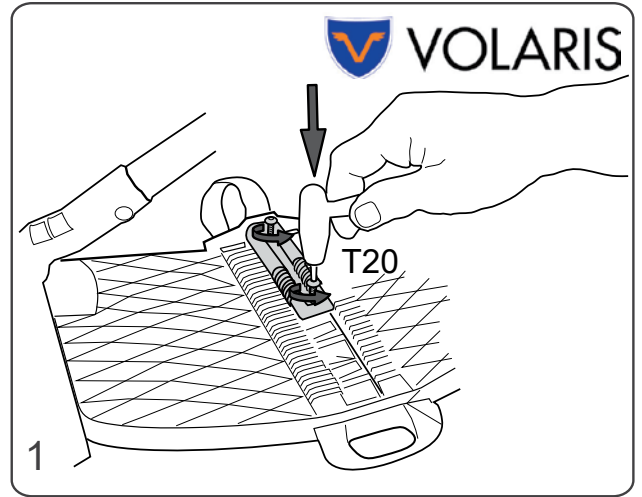
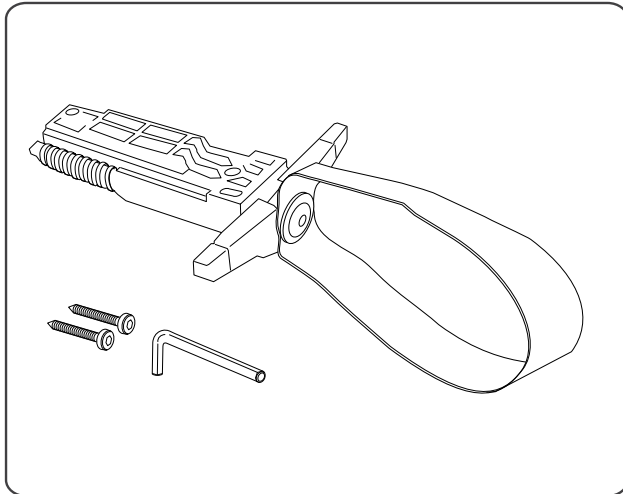


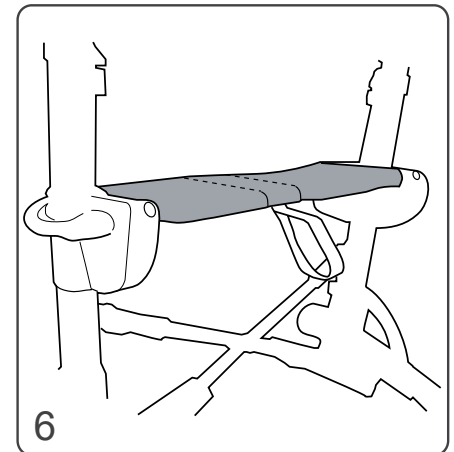
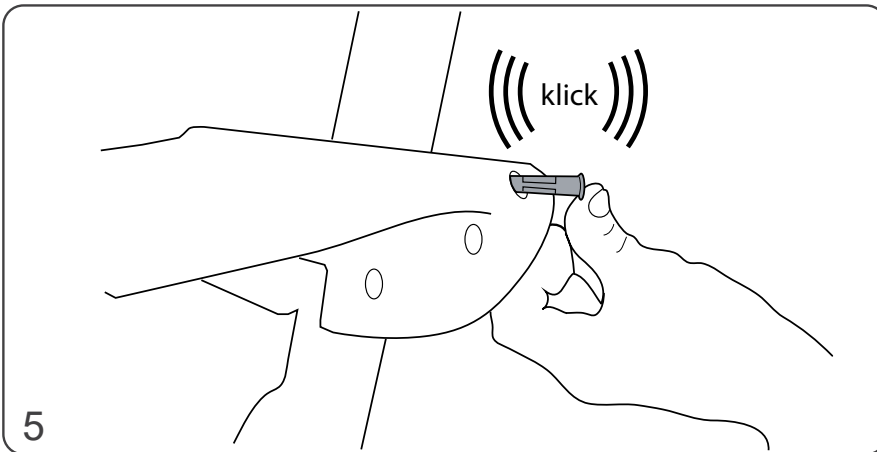
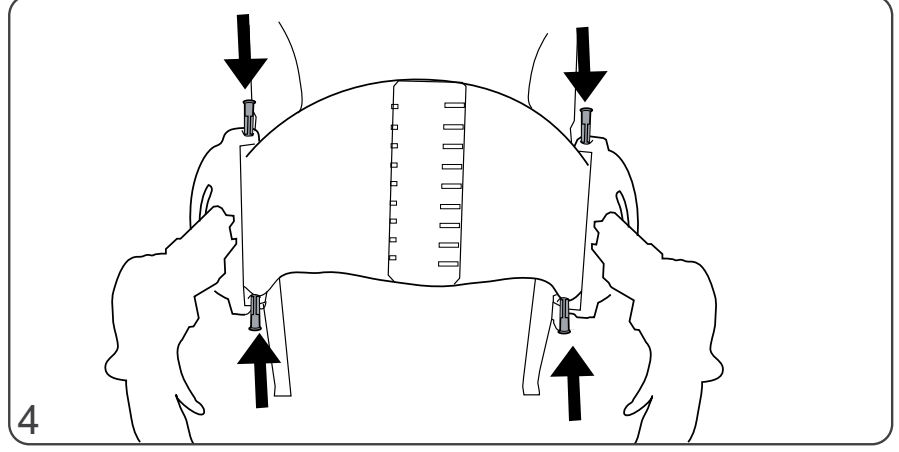
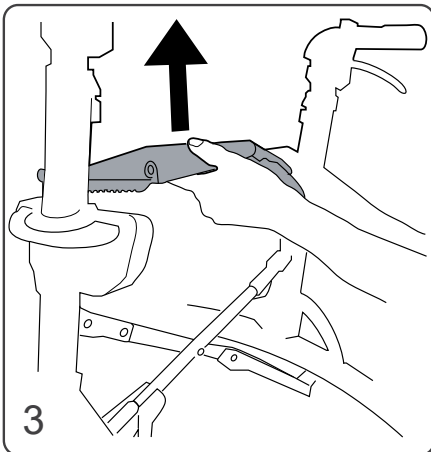
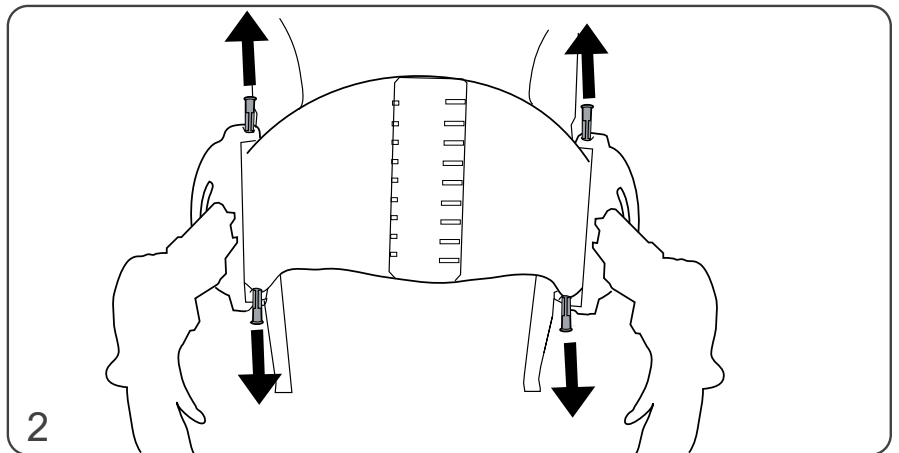
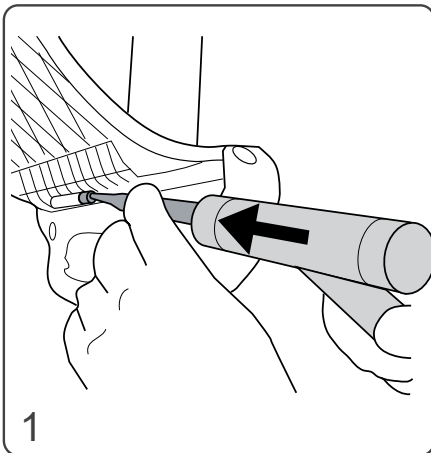
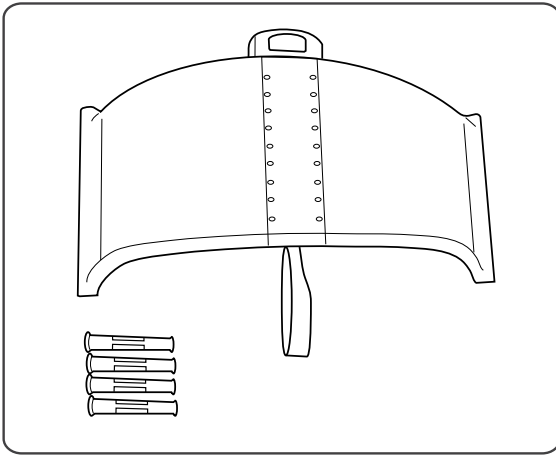


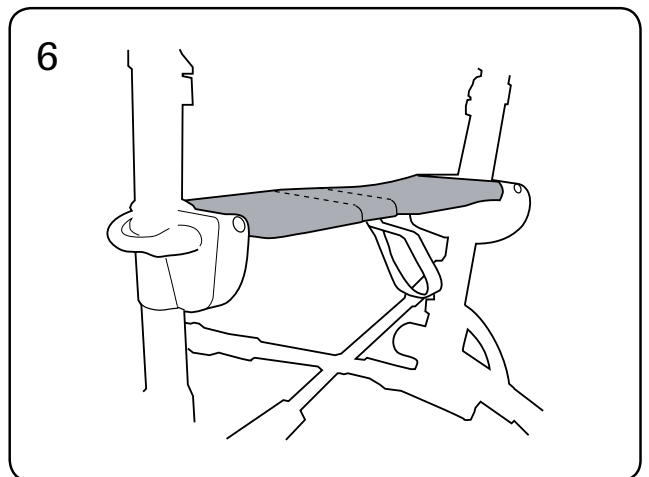
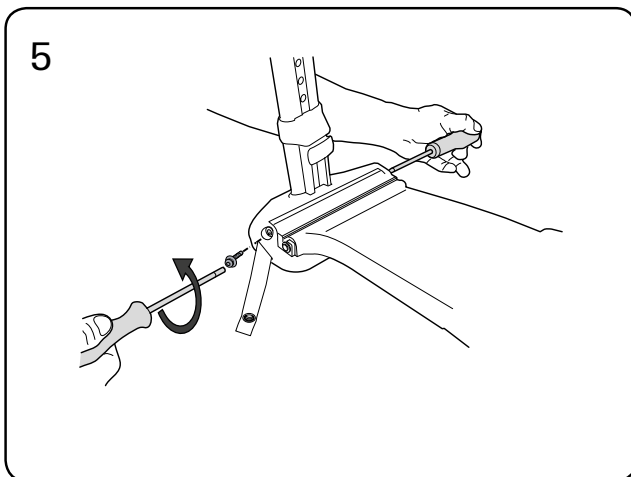
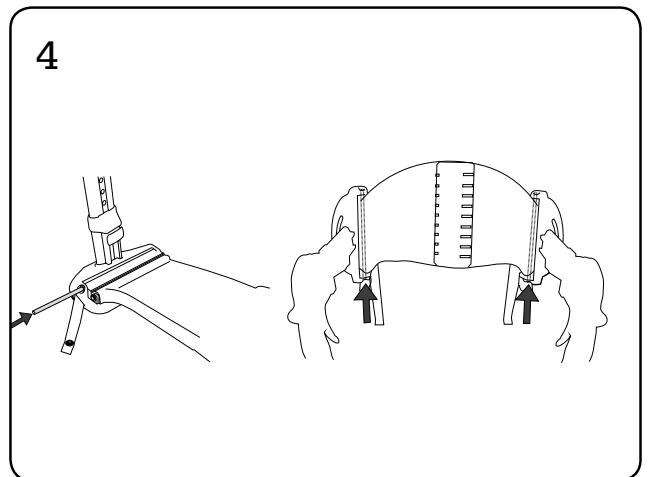
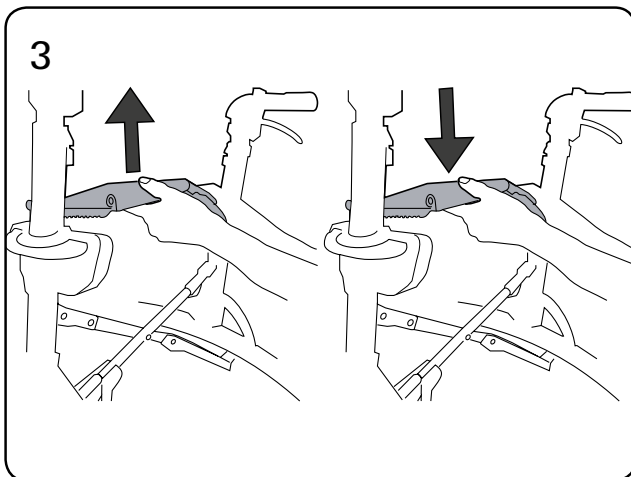
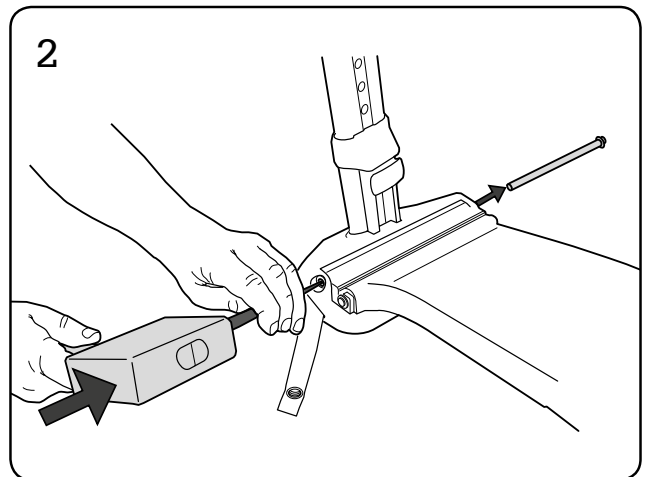
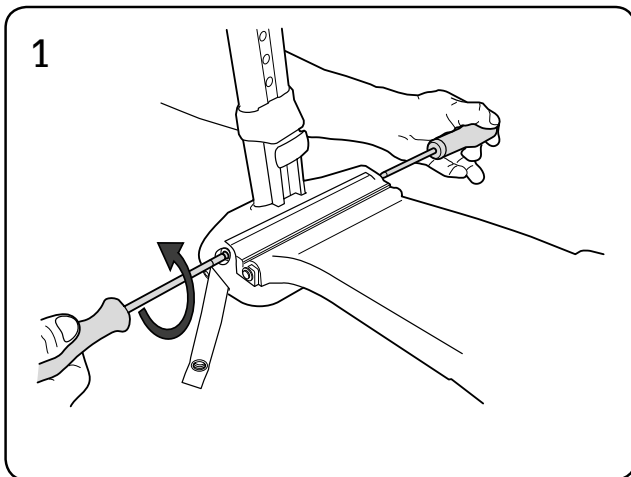
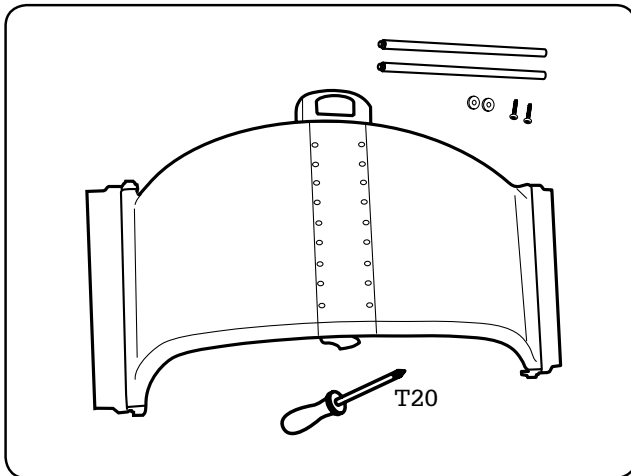


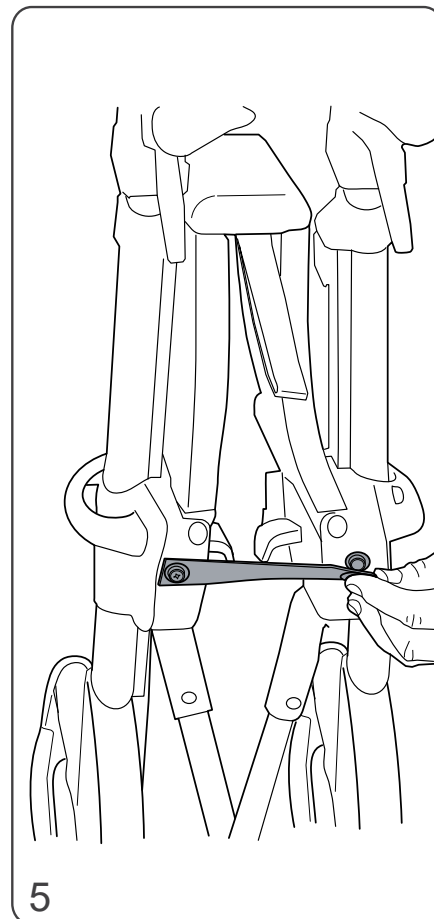
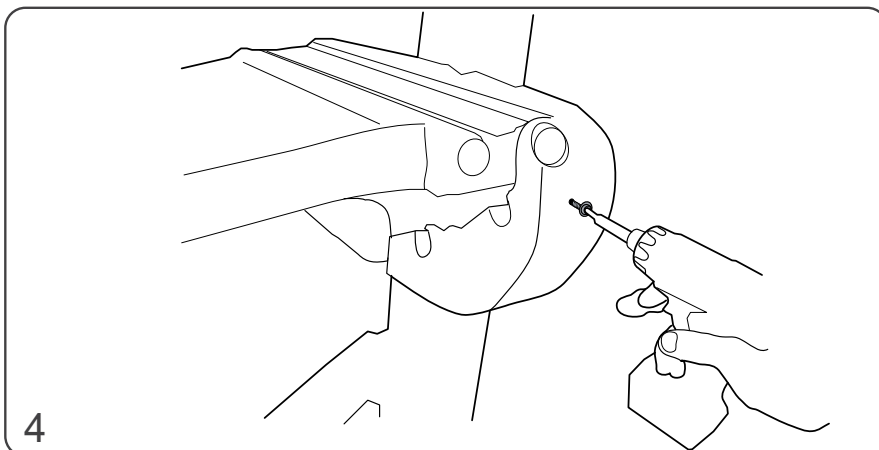
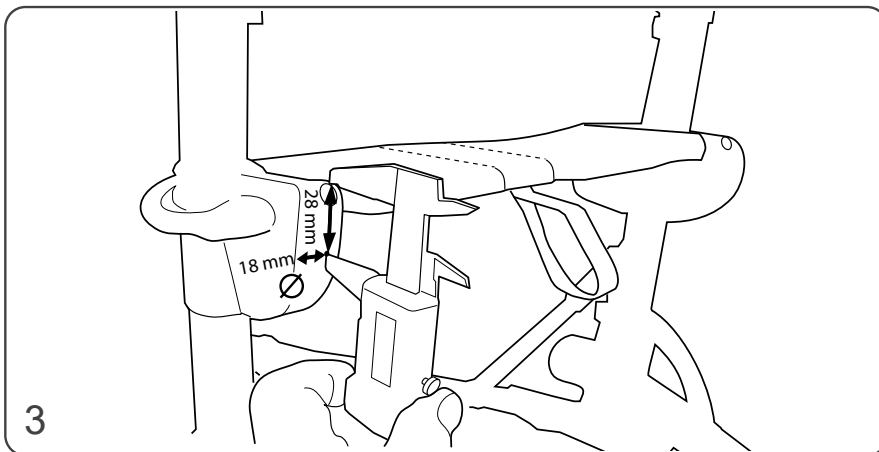
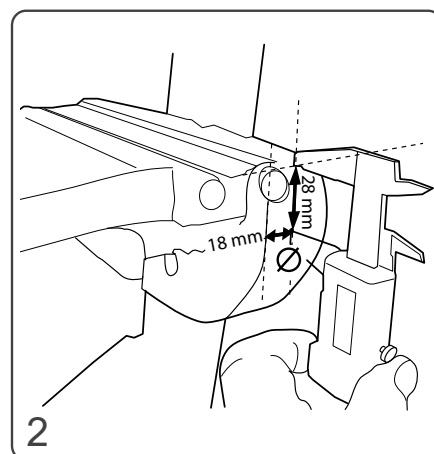
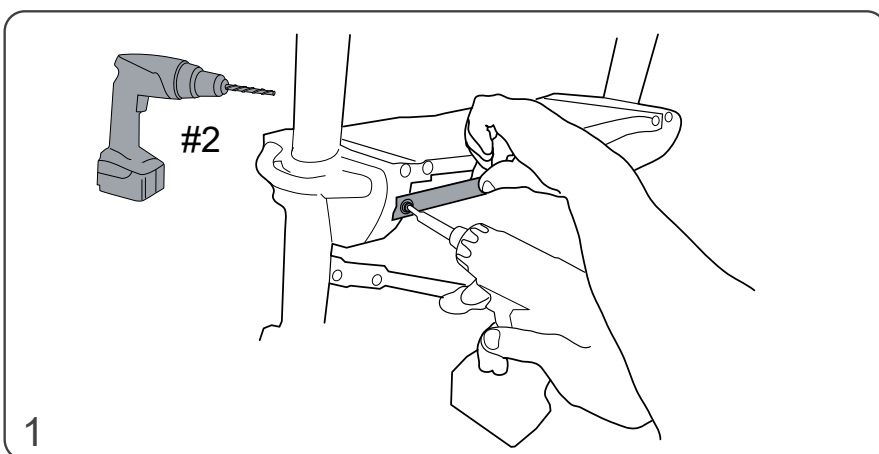
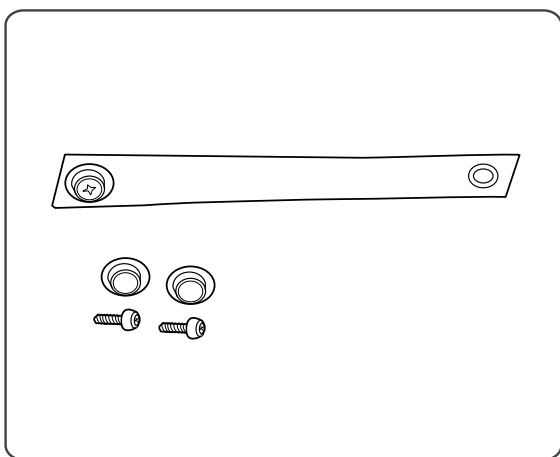


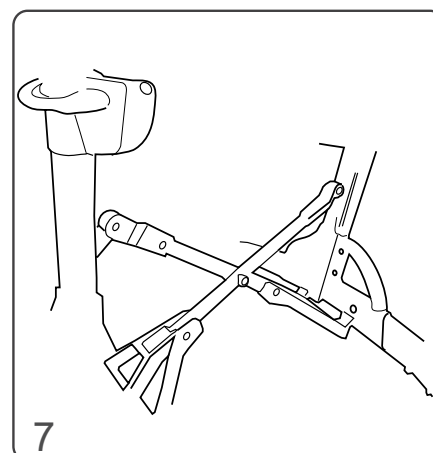
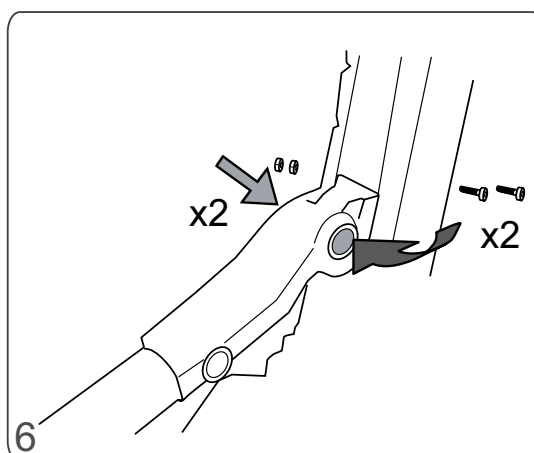
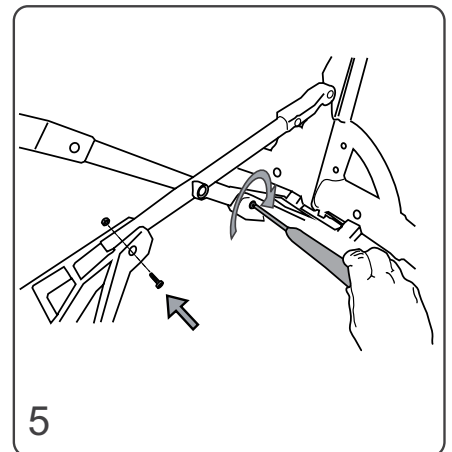
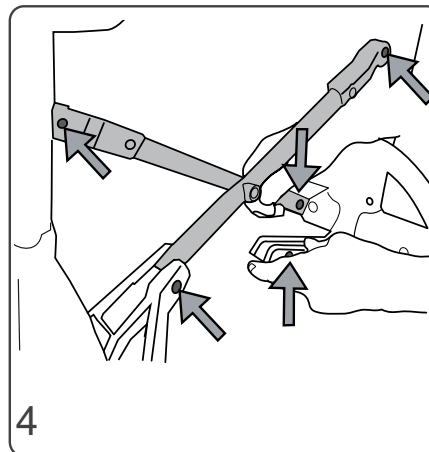
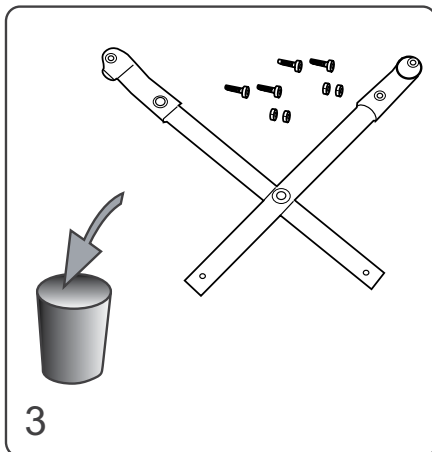
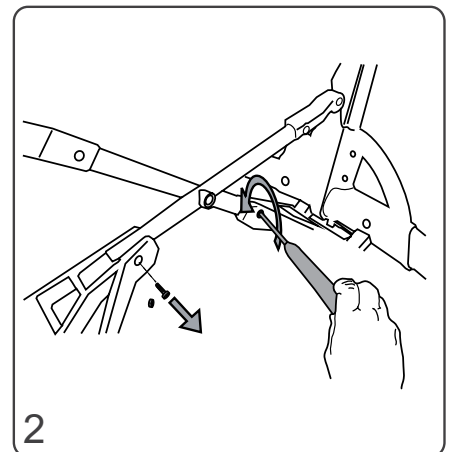
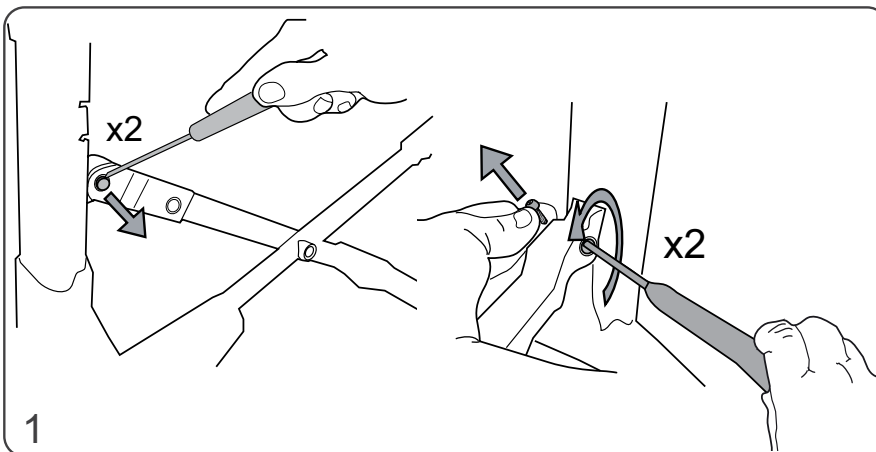
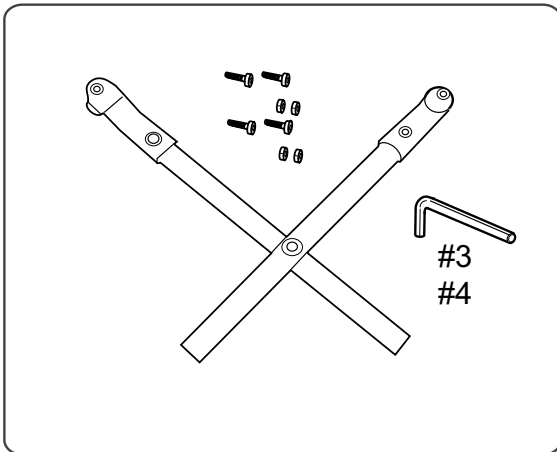


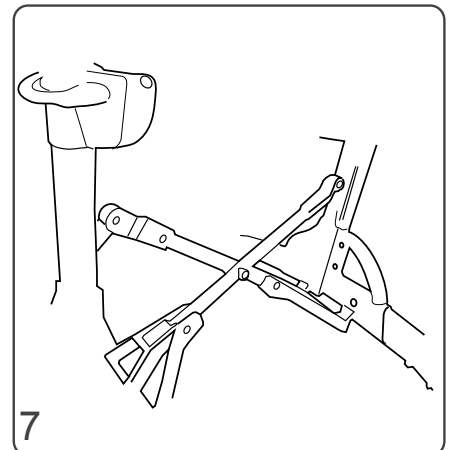
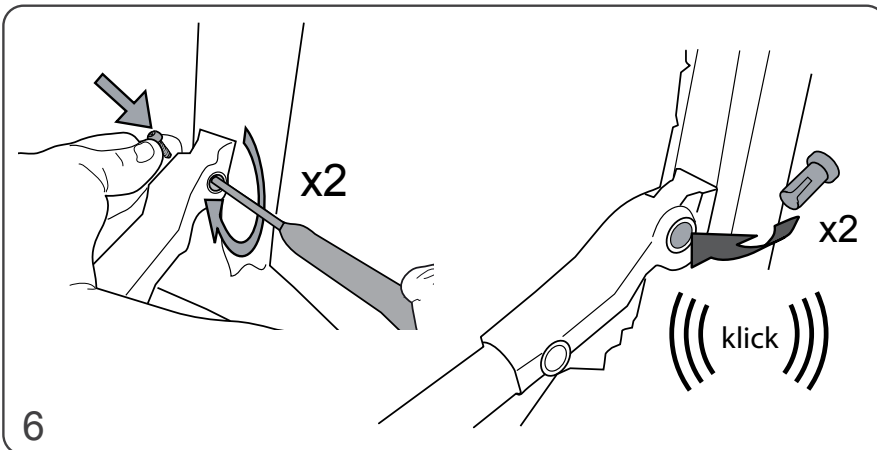
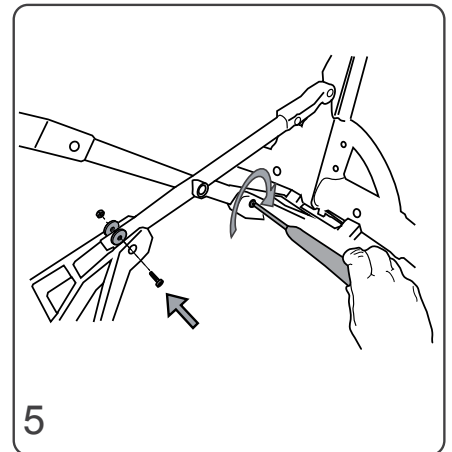
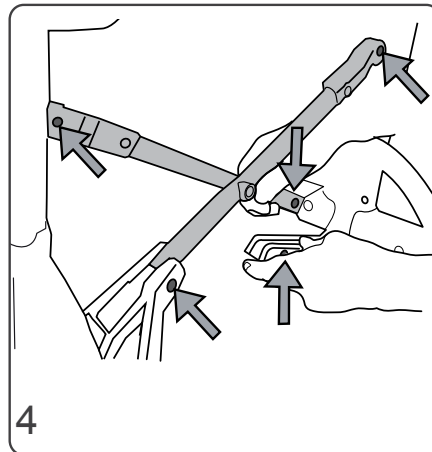
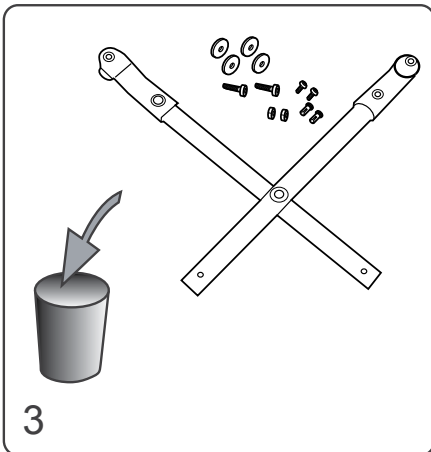
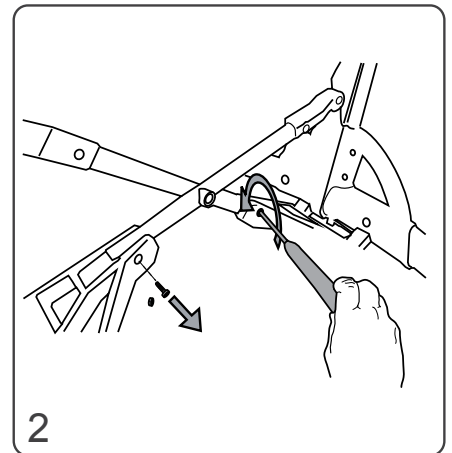
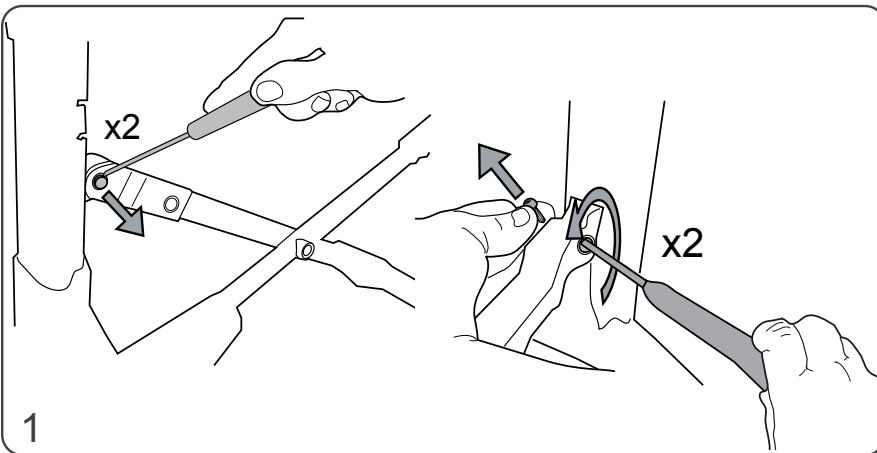
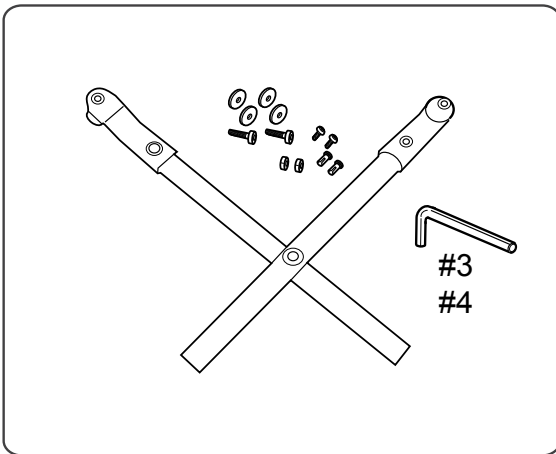


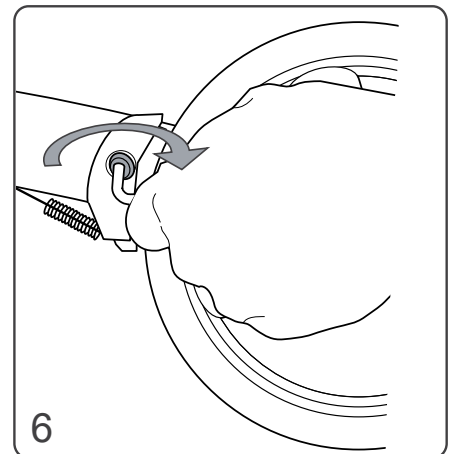
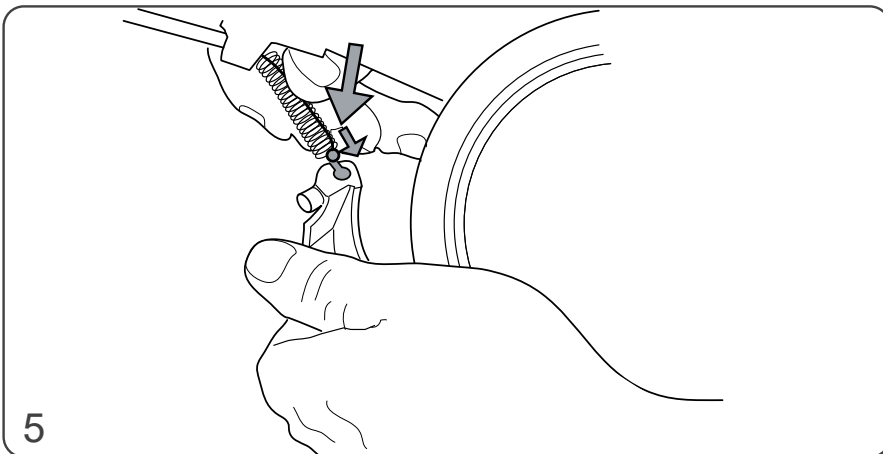
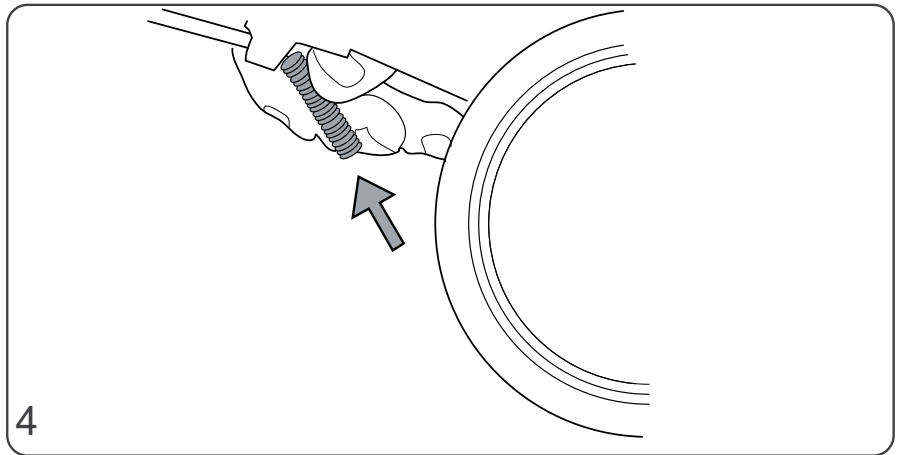
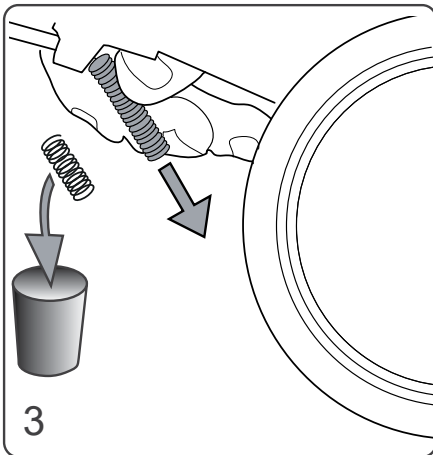
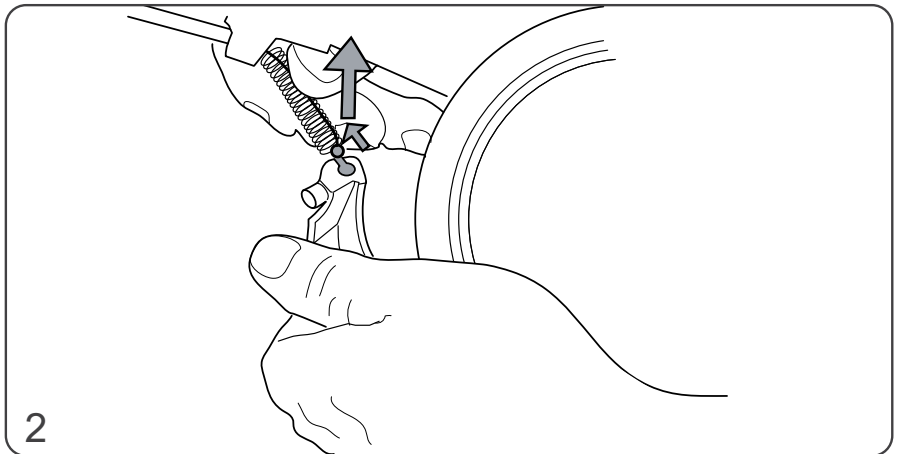
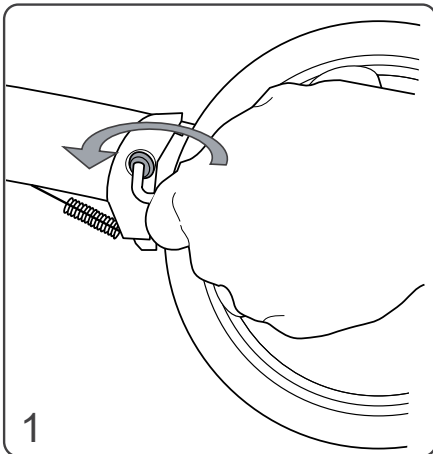
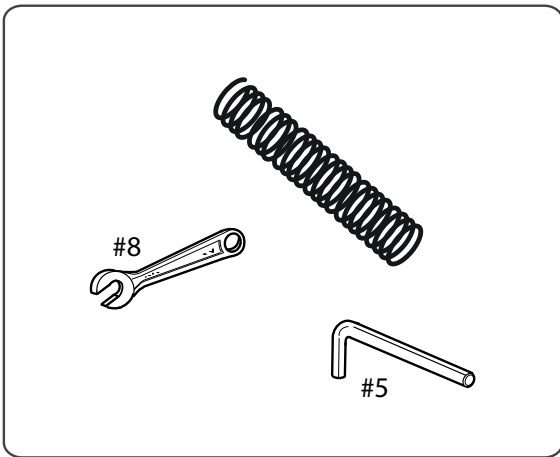


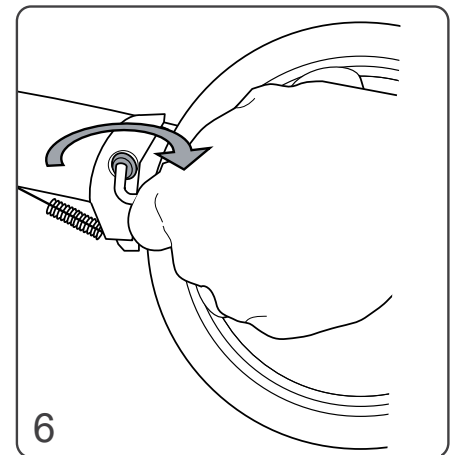
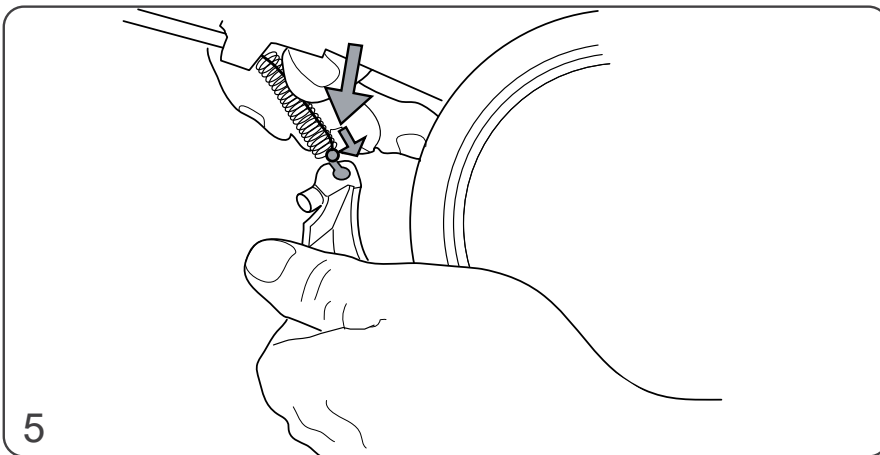
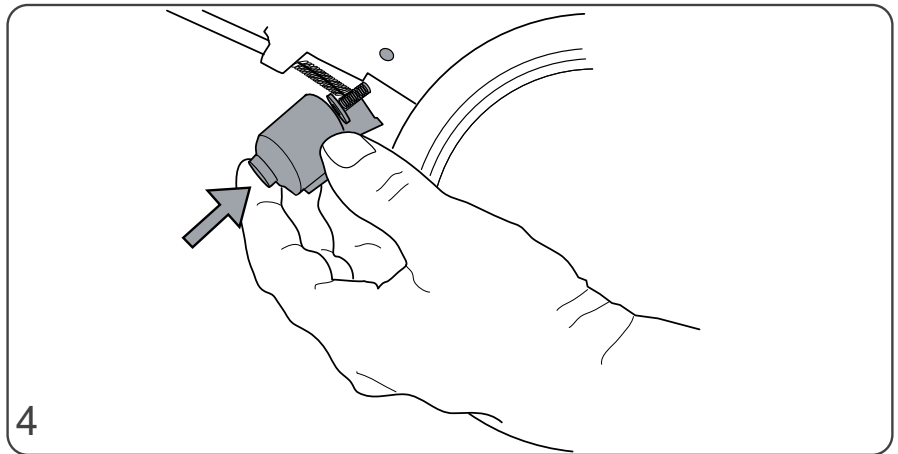
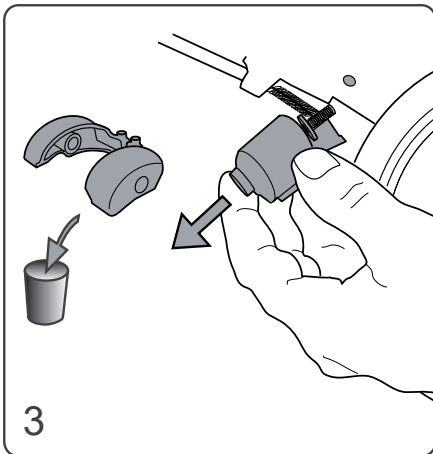
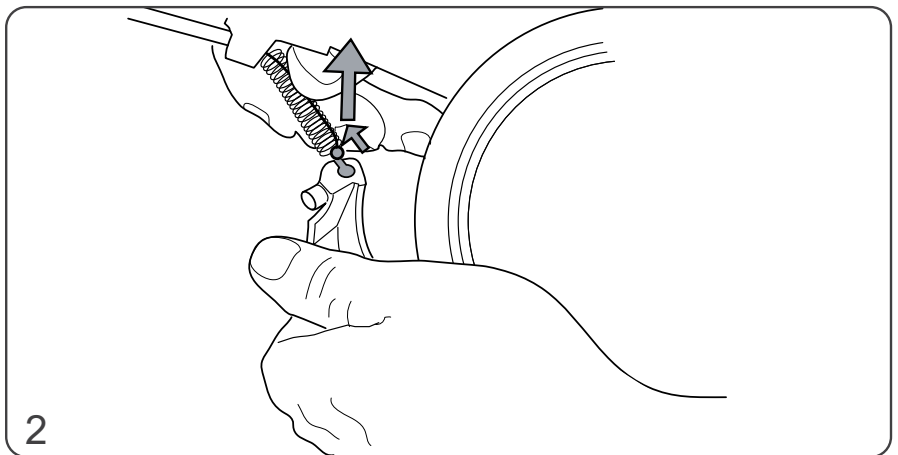
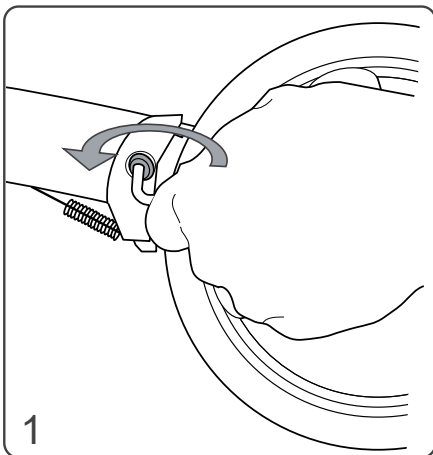
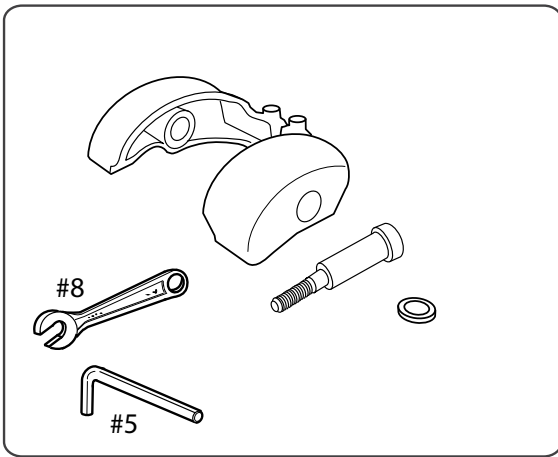


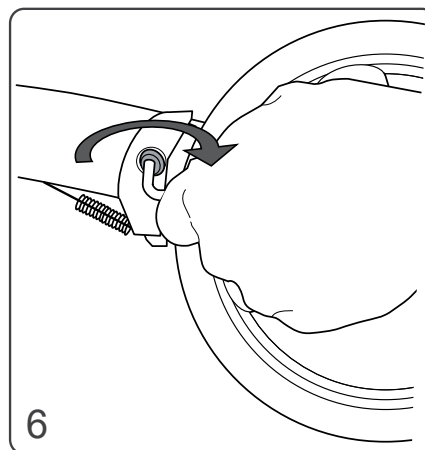
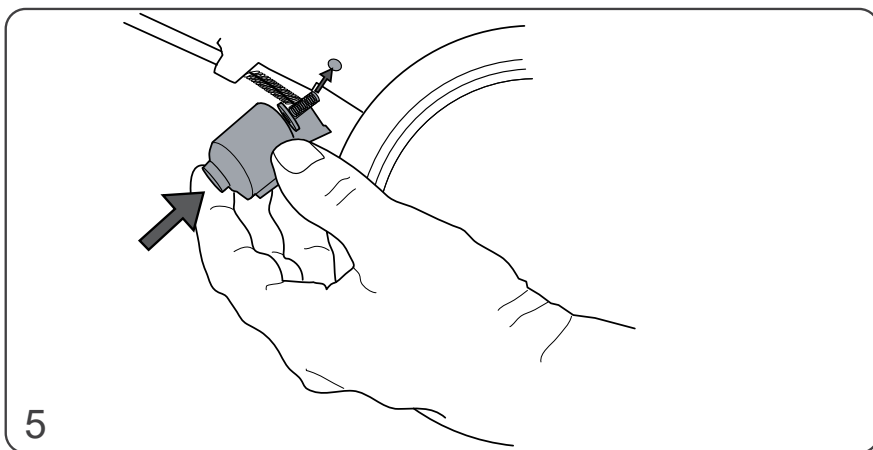
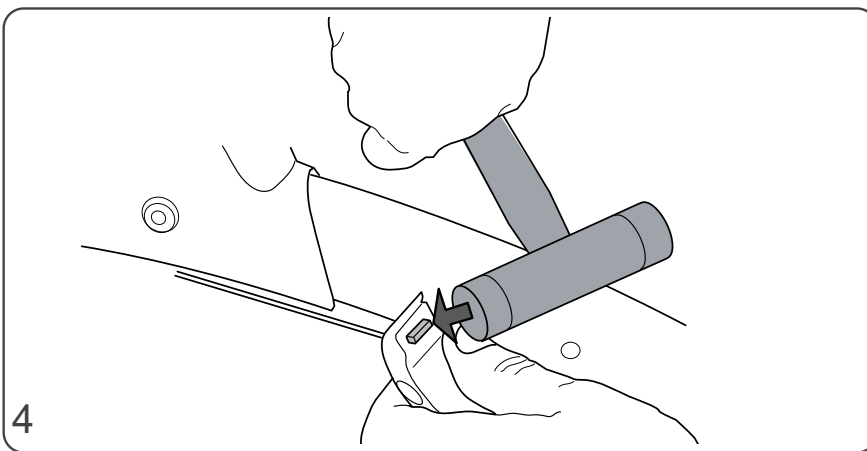
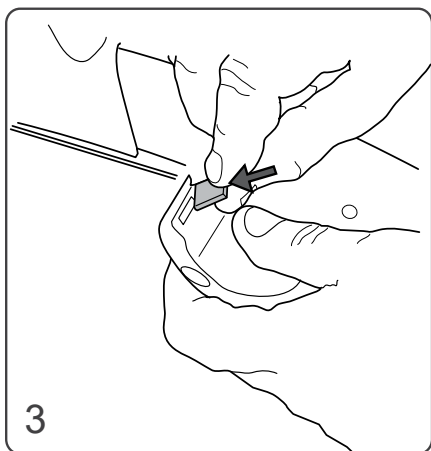
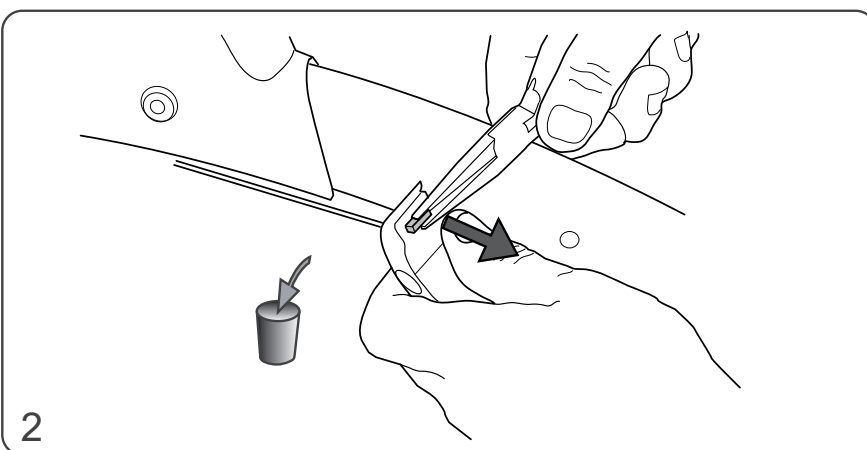
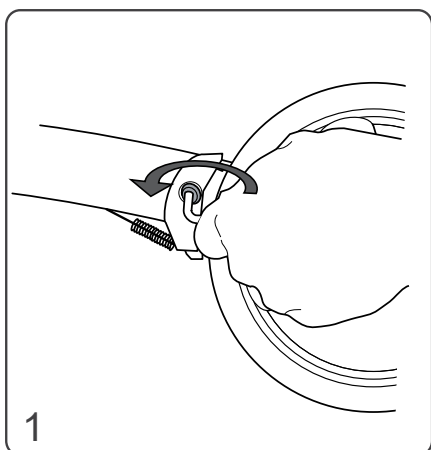
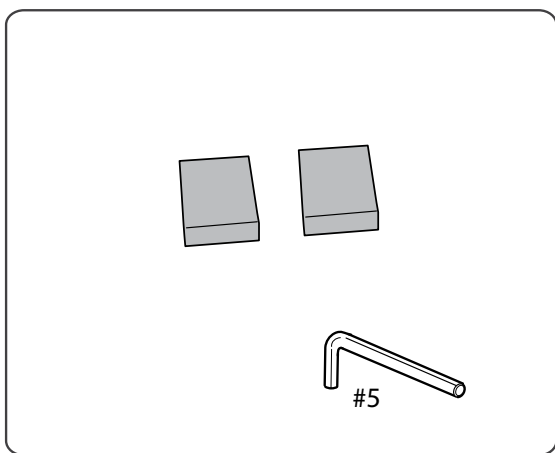


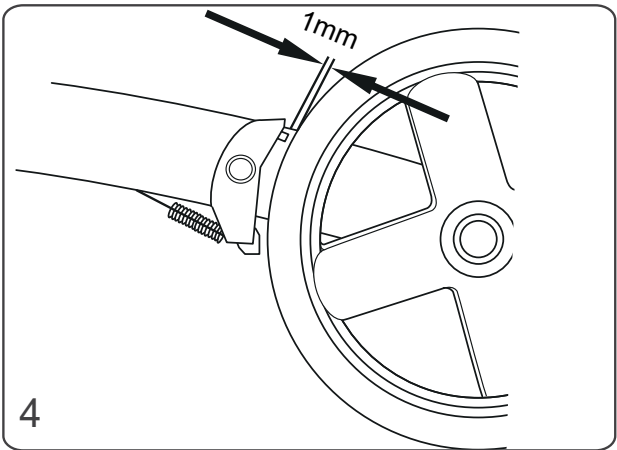
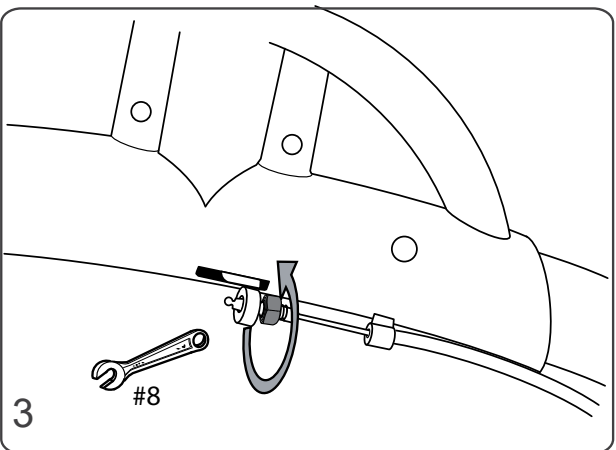
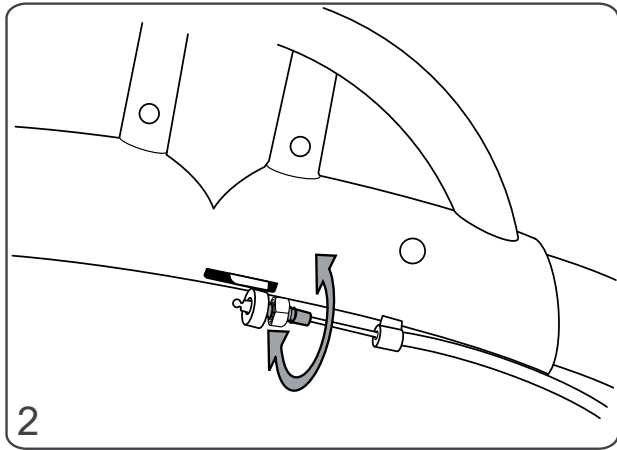
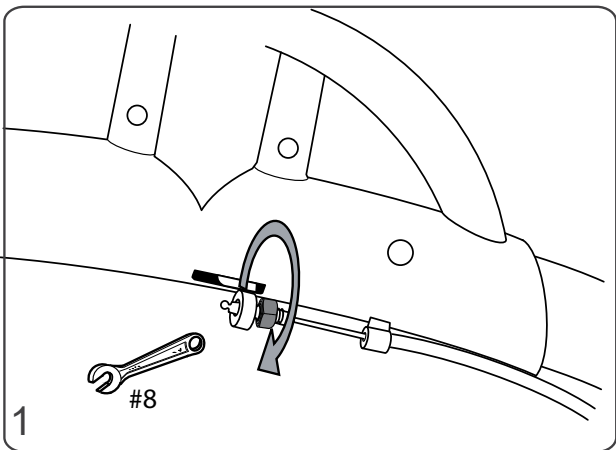


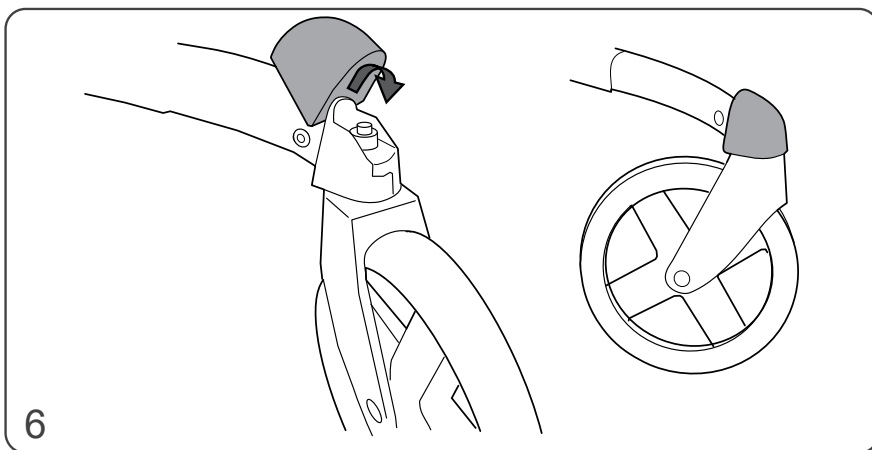
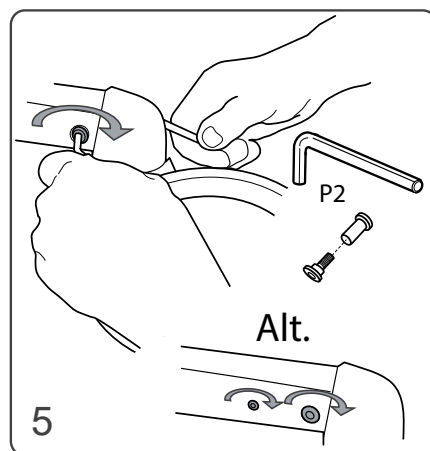
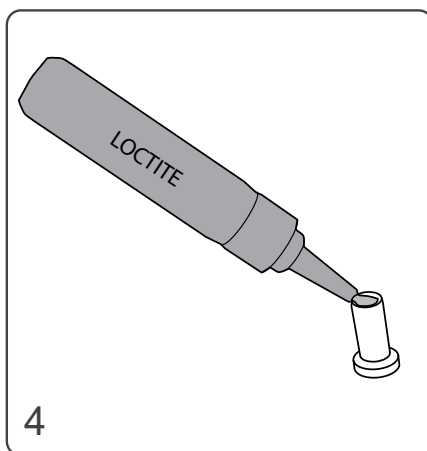
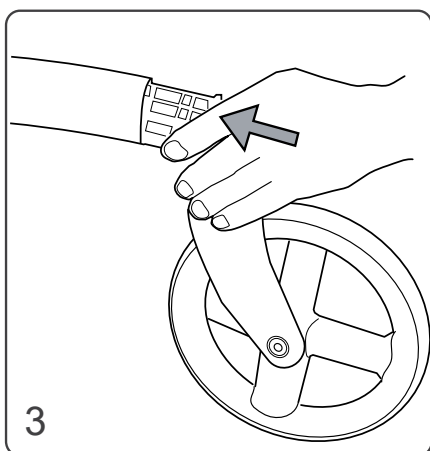
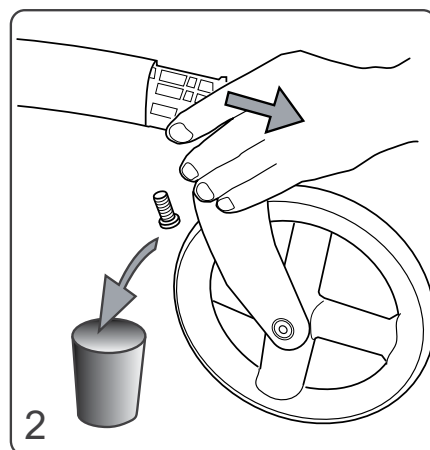
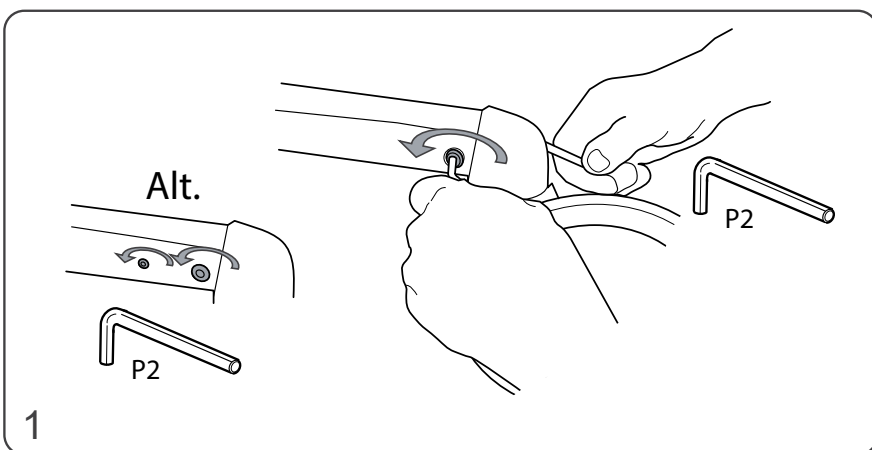
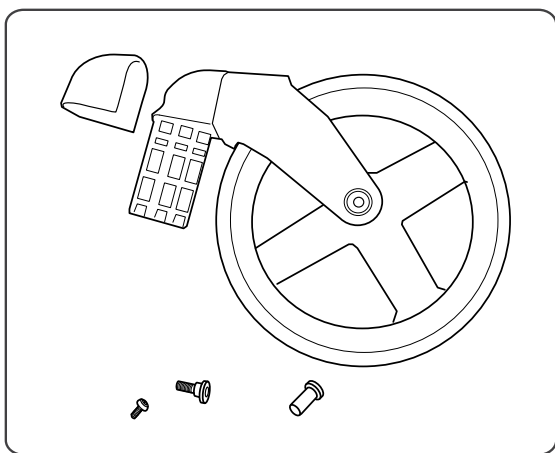


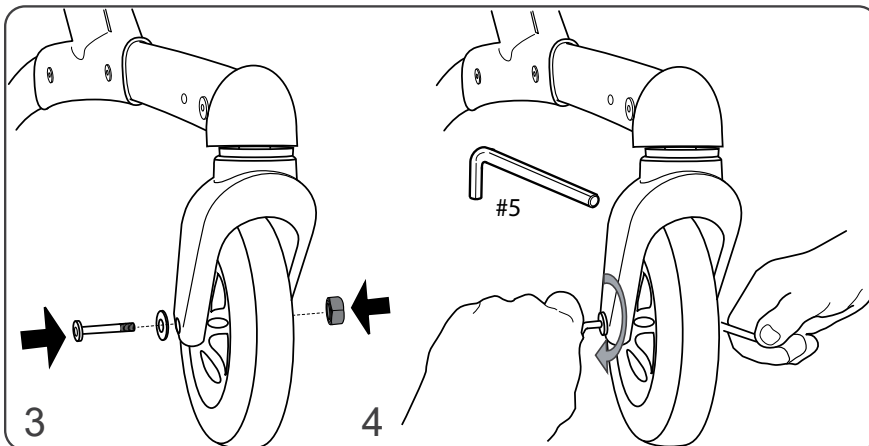
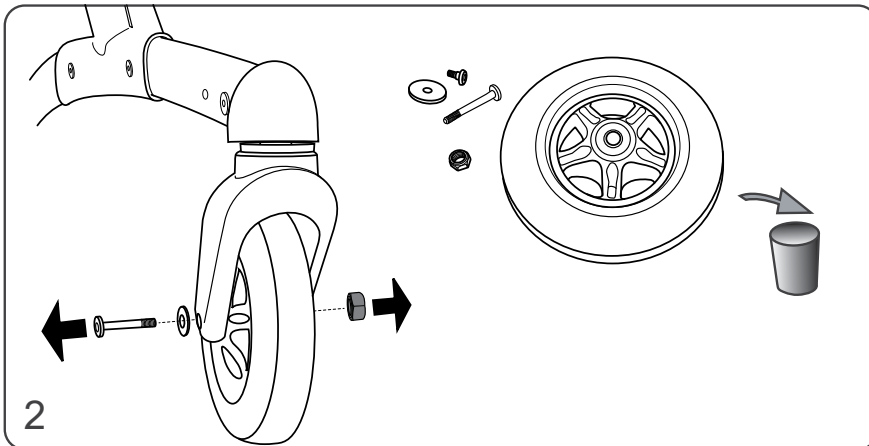
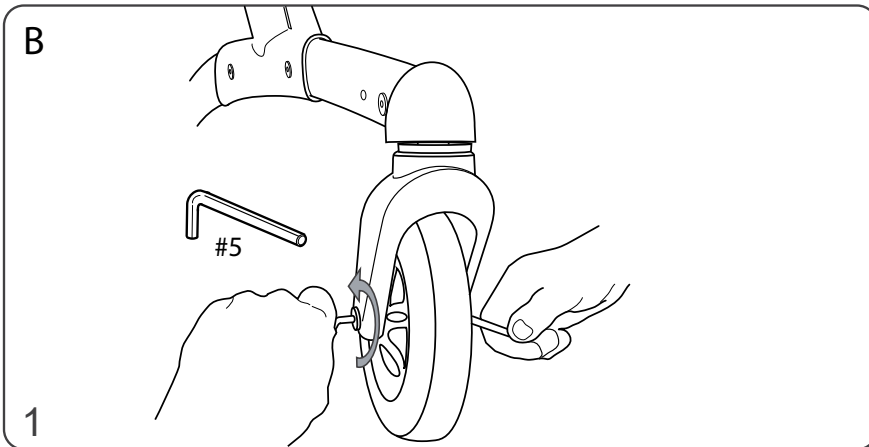
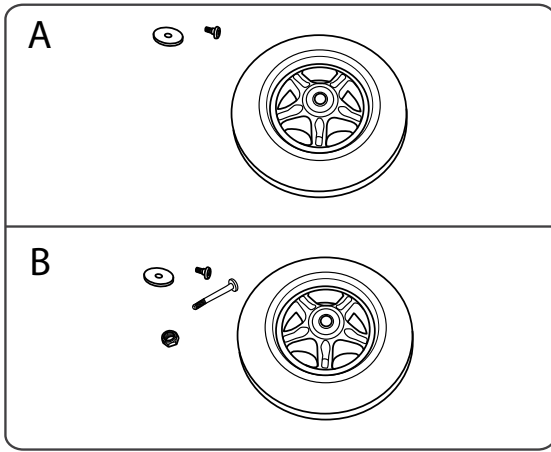


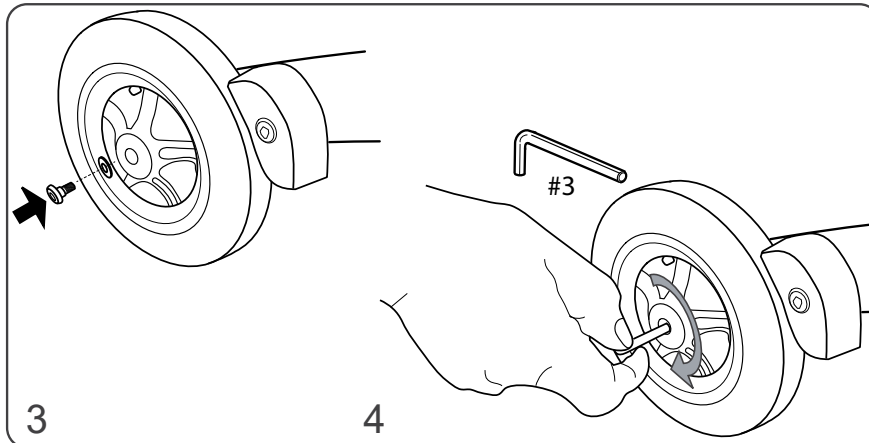
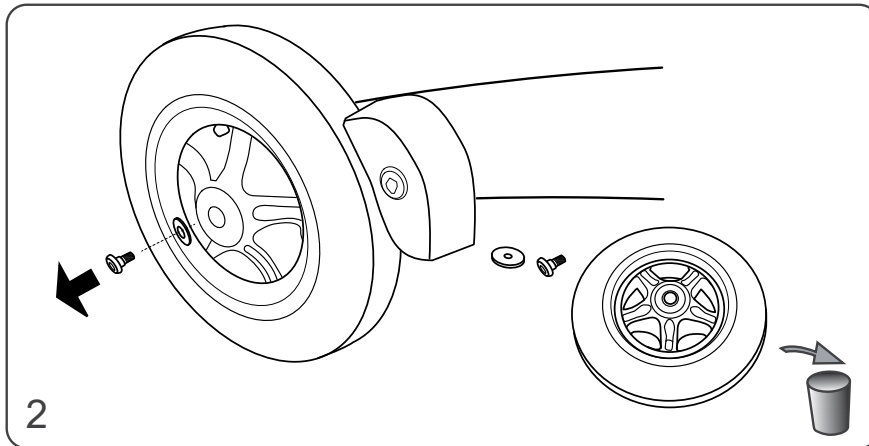
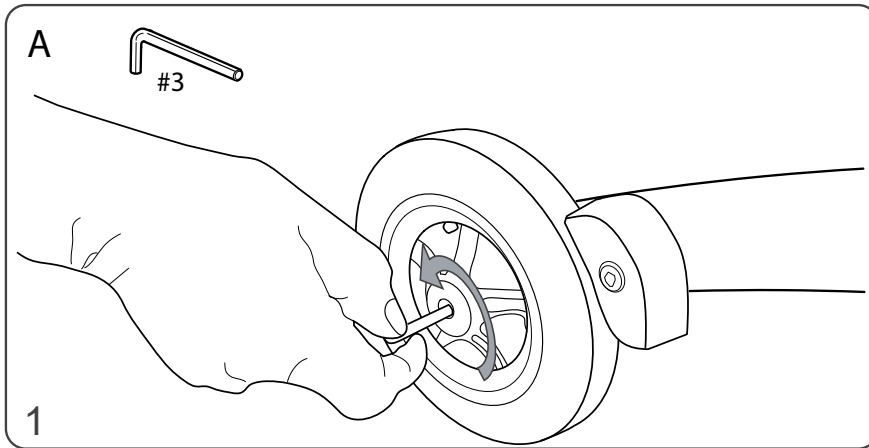
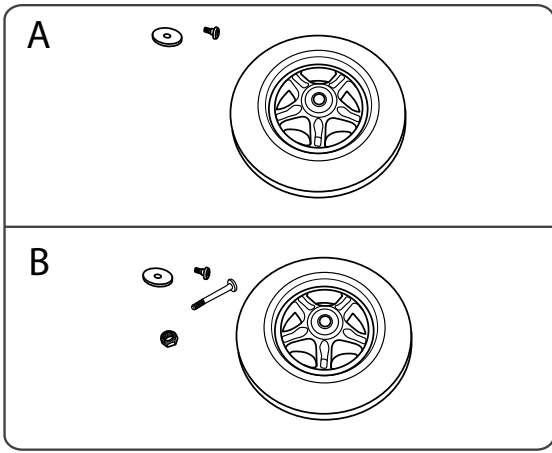


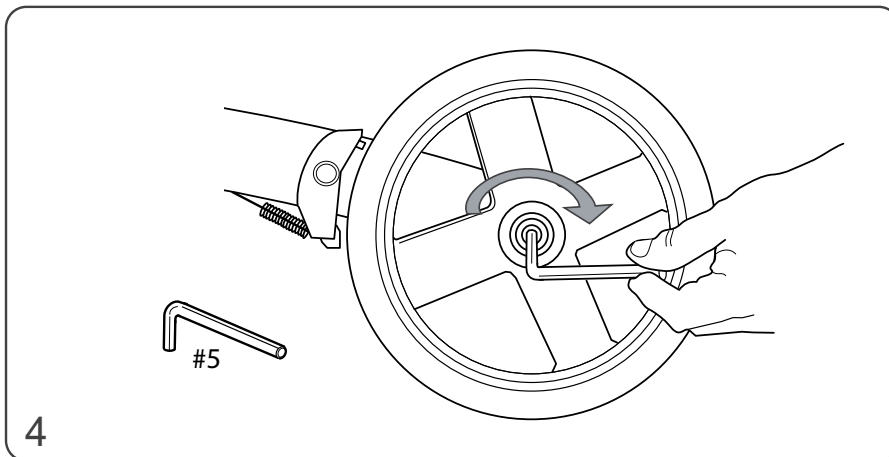
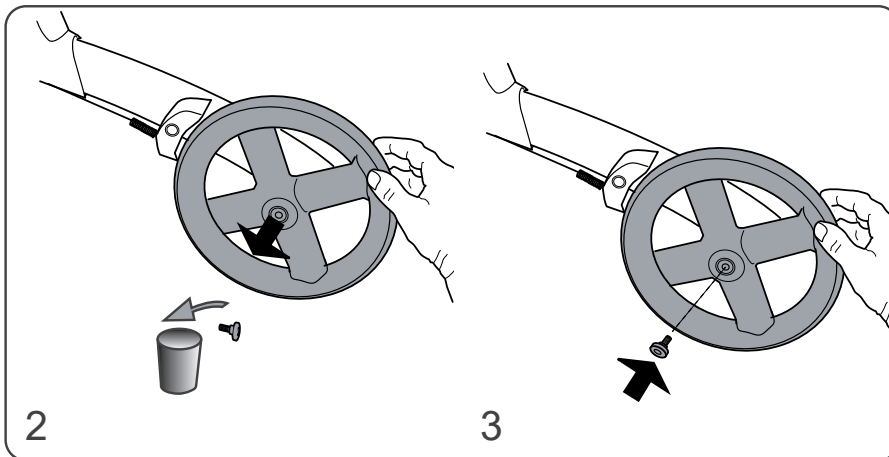
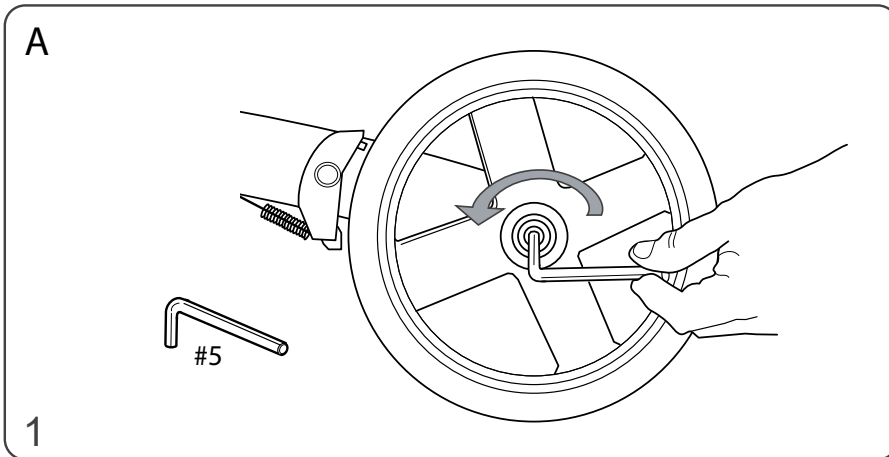
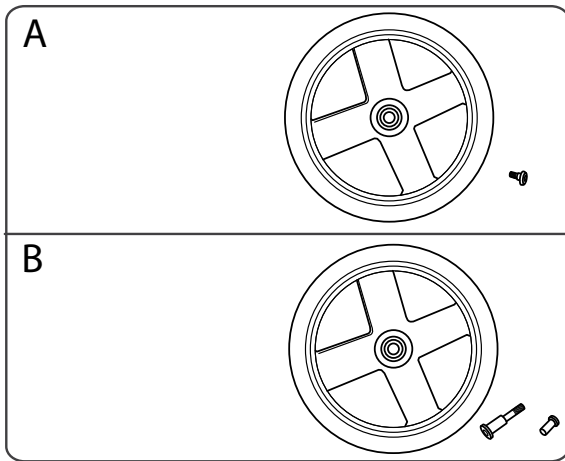


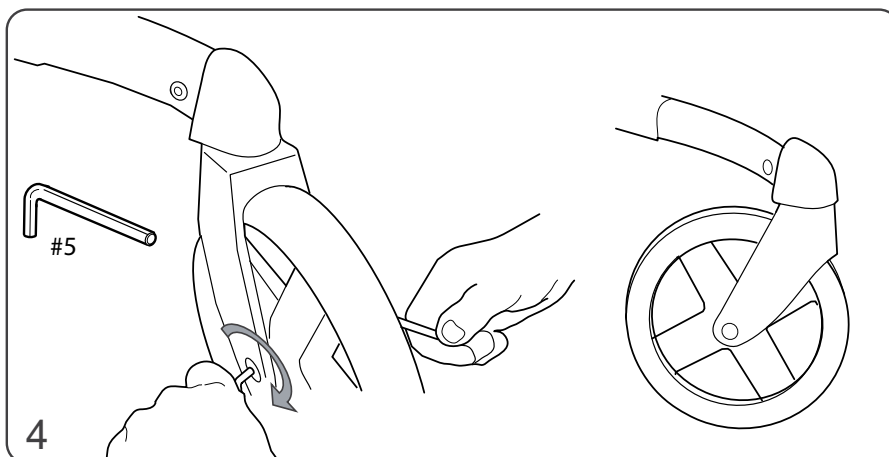
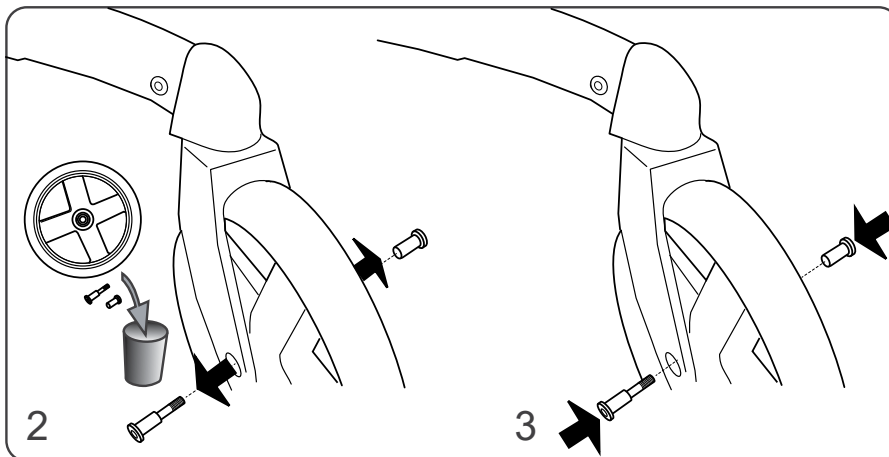
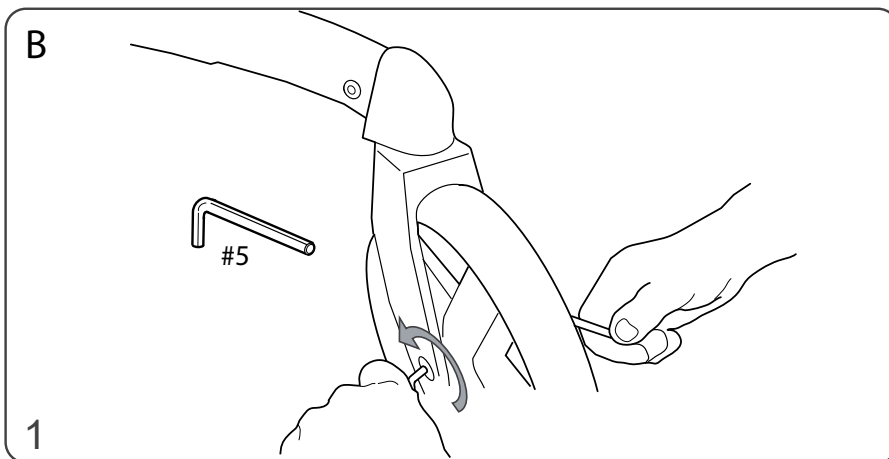
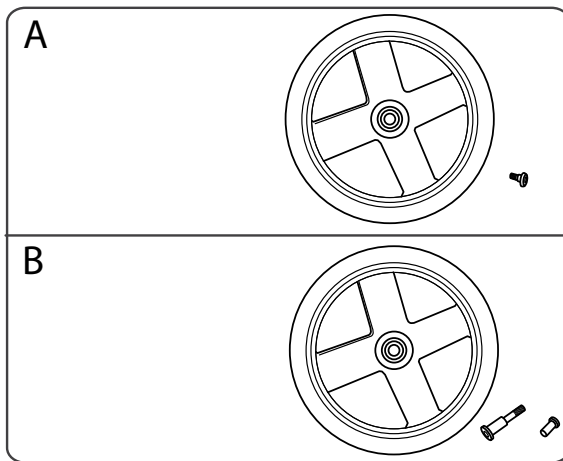


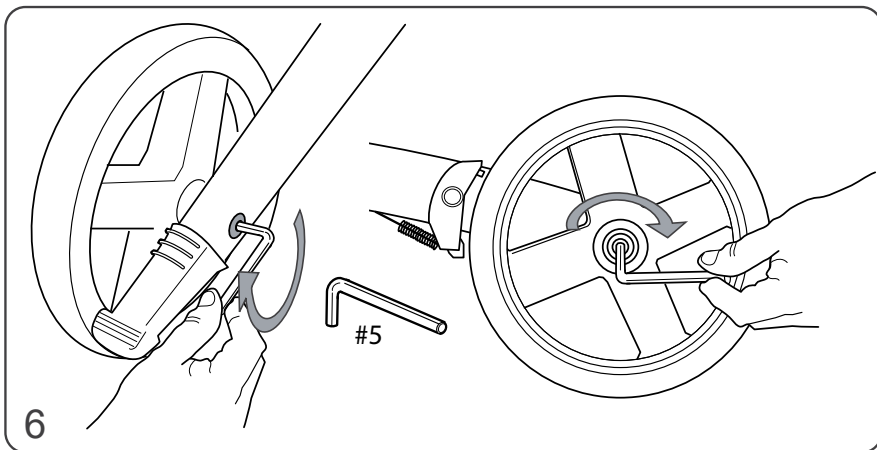
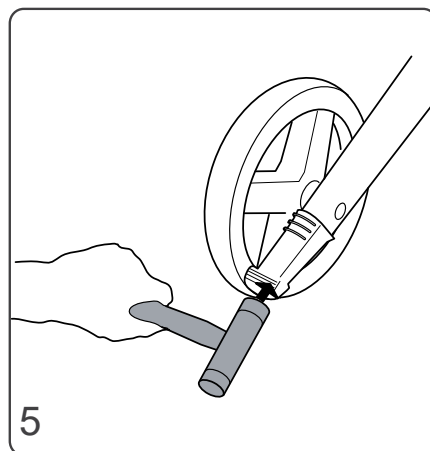
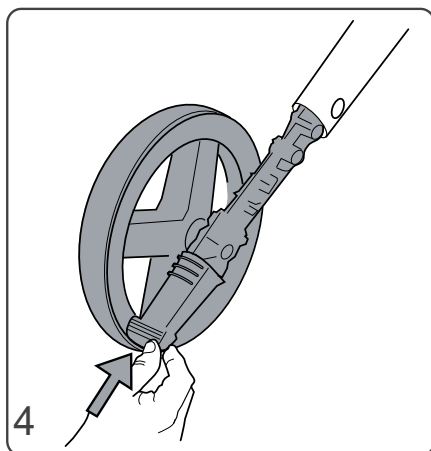
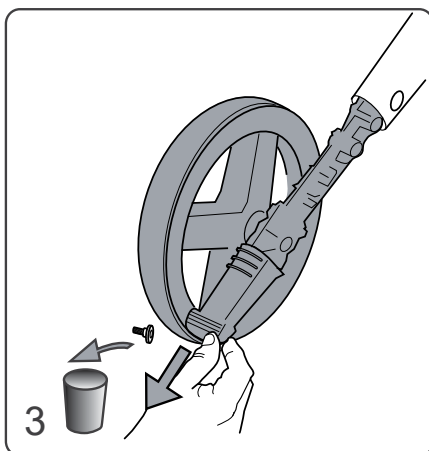
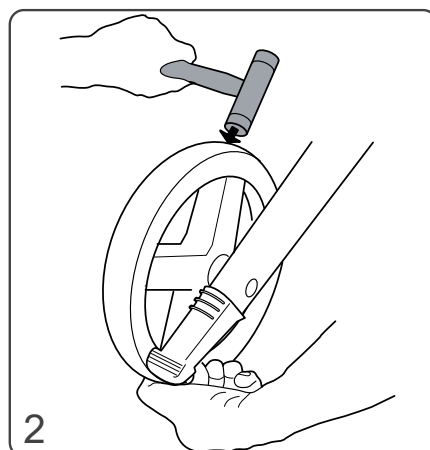
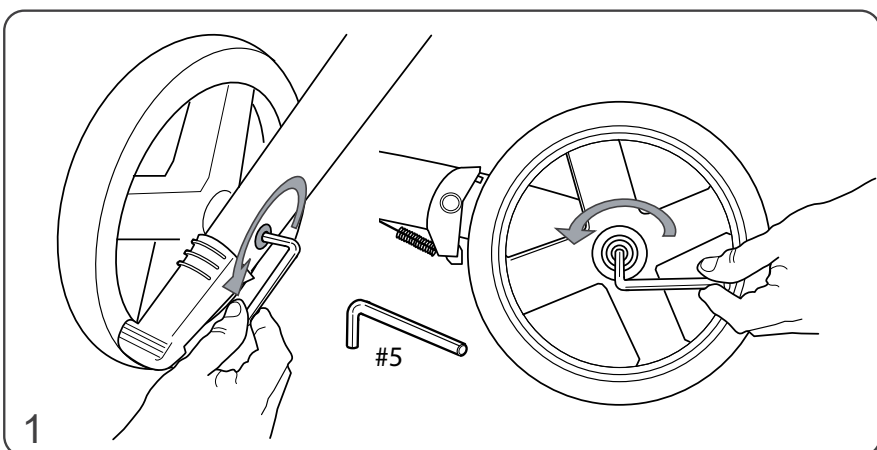
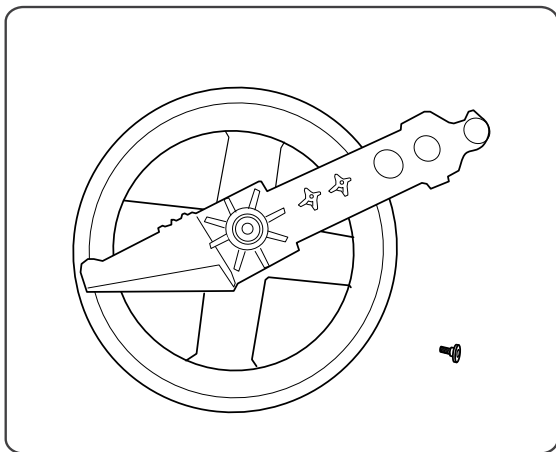


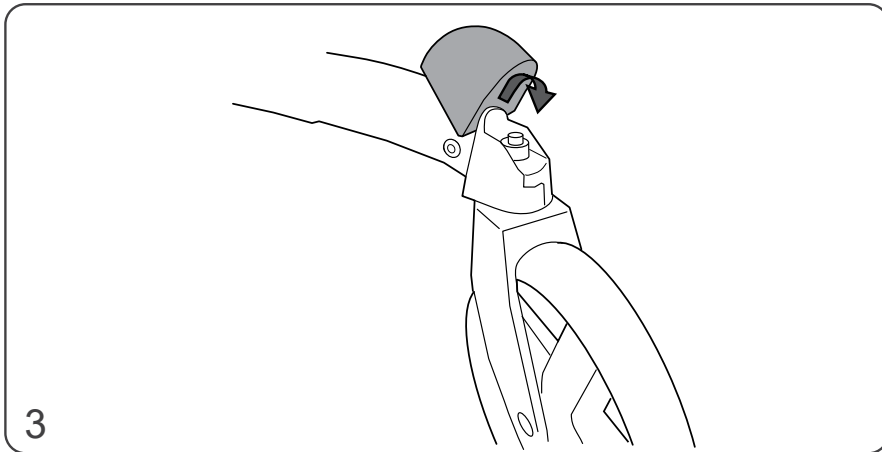
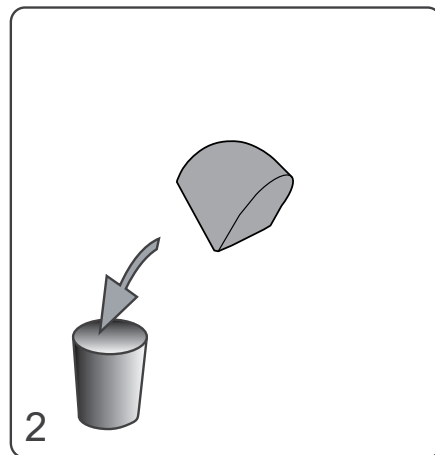
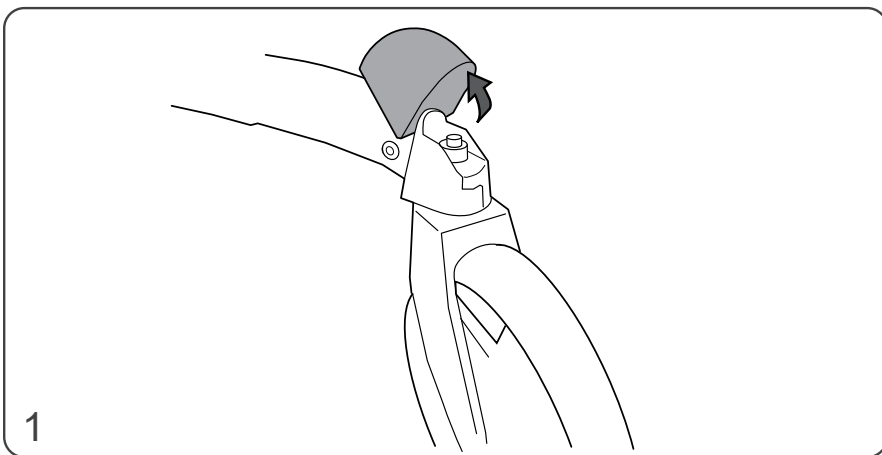
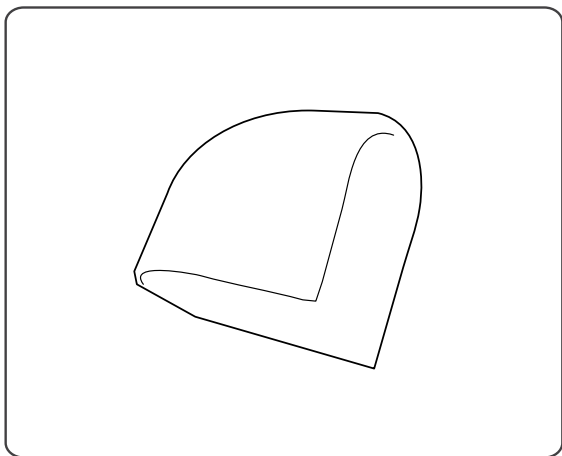


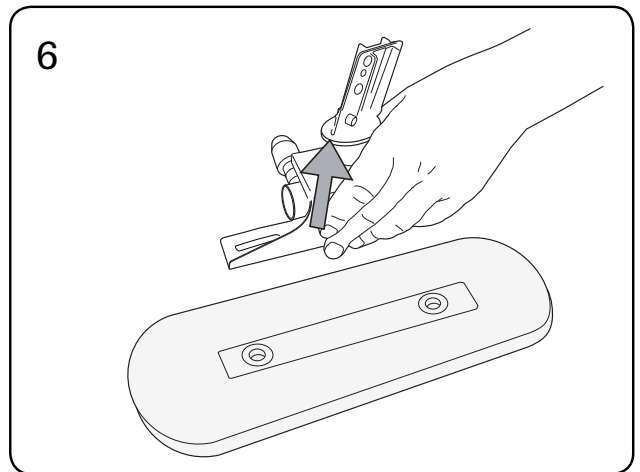
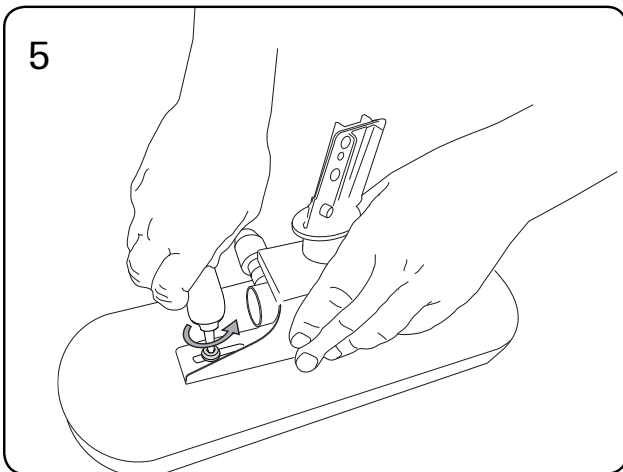
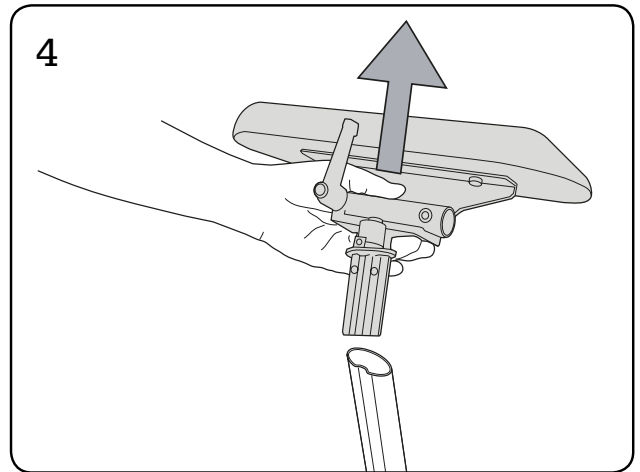
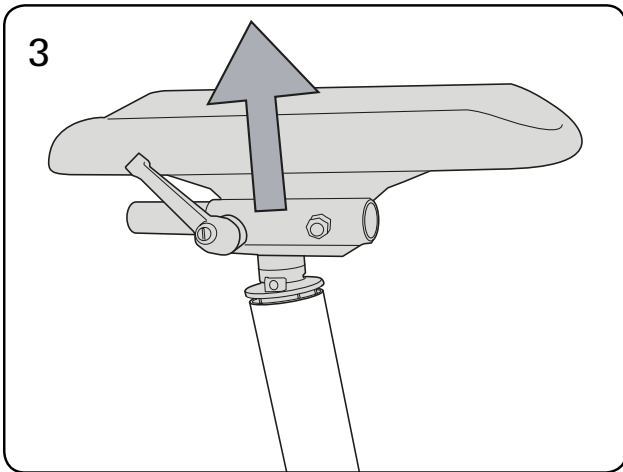
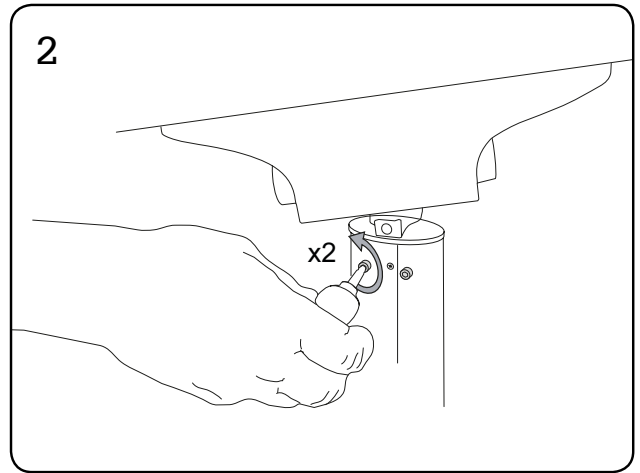
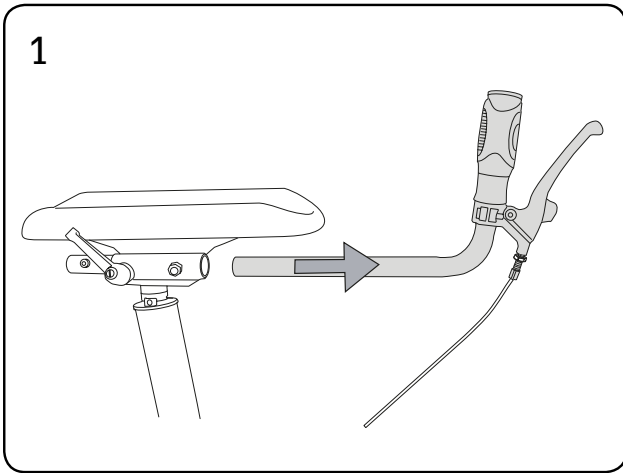
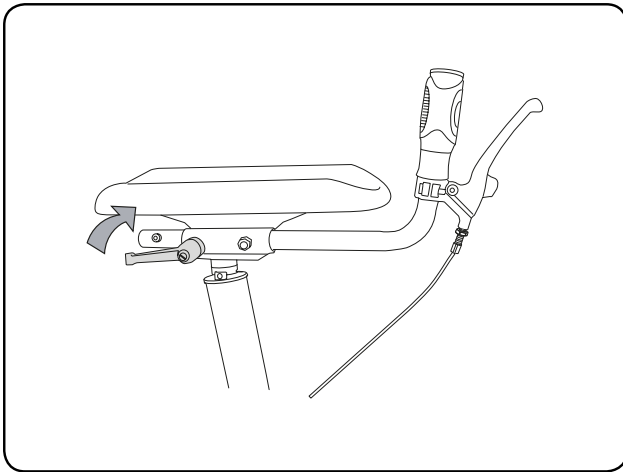


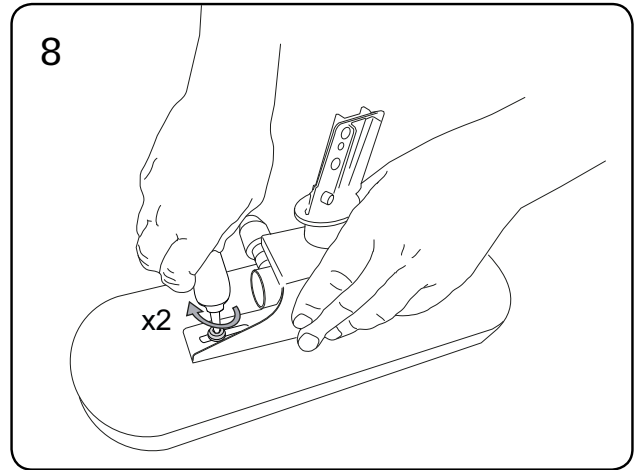
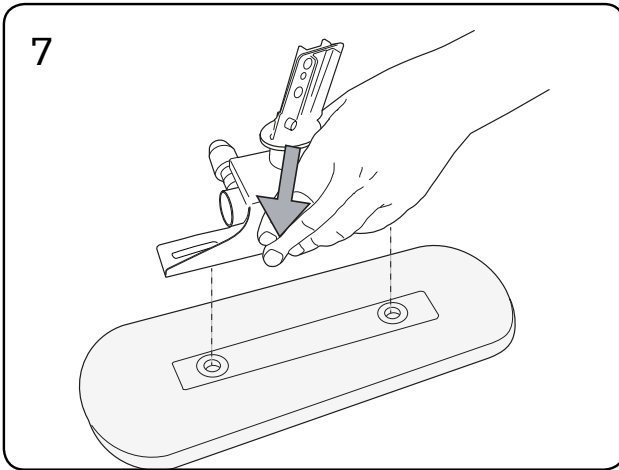












Eurovema

Creates mobility and ergonomics.

Baldersvägen 38, SE-332 35 Gislaved, Sweden/Schweden
Phone/Tel. +46 371 390 100 | info@eurovema.se | www.eurovema.se

